



**ÇANAKKALE ONSEKİZ MART ÜNİVERSİTESİ**  
**ÖĞRENCİ İŞLERİ DAİRE BAŞKANLIĞI**

**2023 YILI  
FAALİYET  
RAPORU**

# İÇİNDEKİLER

|  |           |
|--|-----------|
| <b>BİRİM / ÜST YÖNETİCİ SUNUŞU .....</b>                             | <b>4</b>  |
| <b>I- GENEL BİLGİLER.....</b>  | <b>5</b>  |
| A- Misyon ve Vizyon.....   | 5         |
| B- Yetki, Görev ve Sorumluluklar .....                               | 5         |
| C- İdareye İlişkin Bilgiler.....                                     | 6         |
| 1- Fiziksel Yapı.....  | 6         |
| 2- Örgüt Yapısı .....  | 7         |
| 3- Bilgi ve Teknolojik Kaynaklar.....                                | 8         |
| 4- İnsan Kaynakları.....   | 8         |
| 5- Sunulan Hizmetler .....   | 10        |
| <b>III- FAALİYETLERE İLİŞKİN BİLGİ VE DEĞERLENDİRMELER .....</b>     | <b>36</b> |
| A- Mali Bilgiler .....   | 36        |
| 1- Bütçe Uygulama Sonuçları.....                                     | 36        |
| <b>IV- KURUMSAL KABİLİYET ve KAPASİTENİN DEĞERLENDİRİLMESİ .....</b> | <b>36</b> |
| A- Üstünlükler.....  | 36        |
| B- Zayıflıklar.....  | 37        |
| C- Değerlendirme.....  | 37        |
| <b>V- ÖNERİ VE TEDBİRLER .....</b>                                   | <b>37</b> |

## **TABLolar**

|  |    |
|--|----|
| Tablo 6: Taşınır Malzeme Listesi .....   | 6  |
| Tablo 7: Bilgisayar Sayıları.....  | 8  |
| Tablo 19: Yönetici Personel Dağılımı Tablosu .....   | 8  |
| Tablo 21: Kadro Doluluk Oranına Göre İdari Personel Dağılımı.....  | 9  |
| Tablo 22: İdari Personelin Eğitim Durumu.....  | 9  |
| Tablo 23: İdari Personelin Hizmet Süresi .....   | 9  |
| Tablo 24: İdari Personelin Yaş İtibariyle Dağılımı.....  | 9  |
| Tablo 25: İşçiler.....   | 10 |
| Tablo 26: Sürekli İşçilerin Hizmet Süresi .....  | 10 |
| Tablo 27: Sürekli İşçilerin Yaş İtibariyle Dağılımı .....  | 10 |
| Tablo 29: Öğrenci Sayıları Tablosu.....  | 11 |
| Tablo 30: Yabancı Dil Hazırlık Sınıfı Öğrenci Sayıları.....  | 13 |
| Tablo 31: Öğrenci Kontenjanları ve Doluluk Oranı Tablosu .....   | 14 |
| Tablo 32: Enstitüsü Yüksek Lisans ve Doktora Programları .....   | 15 |
| Tablo 33: Yabancı Uyruklu Öğrencilerin Sayısı ve Bölümleri .....   | 19 |
| Tablo 34: Engelli Öğrenci Sayısı.....  | 25 |
| Tablo 35: Mezun Öğrenci Sayısı .....   | 26 |
| Tablo 36: Yatay Geçişle 2023 Yılında Üniversitemize Gelen, Üniversitemizden Ayrılan, Kurum İçi Geçiş Yapan Öğrencilerin Sayıları ..... | 27 |
| Tablo 37: Üniversitemizden Ayrılan Öğrencilerin Sayısı.....  | 33 |
| Tablo 38: Disiplin Cezası Alan Öğrencilerin Sayısı ve Aldıkları Cezalar .....  | 35 |
| Tablo 45: Bütçe Giderleri Tablosu .....  | 36 |

## **BİRİM / ÜST YÖNETİCİ SUNUŞU**

Çanakkale Onsekiz Mart Üniversitesi Öğrenci İşleri Daire Başkanlığı 2023 yılı itibariyle 21 Fakülte, 2 Yüksekokul, 1 Konservatuvar, 1 Lisansüstü Eğitim Enstitüsü, 13 Meslek Yüksekokulu ile birlikte 38 birime hizmet vermektedir.

Öğrenci İşleri Daire Başkanlığı olarak öğrenci merkezli bir Üniversite olmanın bilinciyle akademik ve idari birimlerle uyumlu çalışmayı sağlayıp; akademik takvimde planlanan eğitim-öğretim süreçlerinin yürütülmesini, öğrencilerimize, mezunlarımıza, öğretim elemanlarına ve hizmet vermekte olduğumuz iç ve dış paydaşlarımıza, gelişen teknoloji ve bilgi birikimi ile, güvenli ve hızlı bilgi-belge hizmeti sunarak, öğrenci, öğretim elemanı ve çalışanların memnuniyetini ön planda tutan bir birim olarak hizmet vermekteyiz.

Erdal DEMİR  
Öğrenci İşleri Daire Başkanı

## **I- GENEL BİLGİLER**

### **A- Misyon ve Vizyon**

#### **Misyon**

Çağın gerektirdiği bilgi ve teknolojik donanıma sahip uzman personeliyle ÇOMÜ'nün kaynaklarını dikkate alarak, hukukun üstünlüğüne dayalı, özgün ve estetik değerlere sahip, paylaşımcı, öğrencilerimizin kayıt kabulden mezuniyete kadar olan süreçte hızlı ve eşit hizmet vermek, eğitim-öğretim, harç, burs, af kanunu, kimlik ve çeşitli belgeler ile diploma vb. işlemlerini eğitim-öğretim faaliyetlerinde mevzuatları (kanun, yönetmelik, yönerge ve uygulama esasları) açısından zamanında takip ederek teknolojik olanakların el verdiği ölçüde güncel gelişmelerle eğitim birimlerimize hizmet vermektir.

#### **Vizyon**

Tüm paydaşları ile uyumlu bir bütünlük oluşturarak kurumsallaşmaya çalışan, - öğrenci, öğretim elemanı ve personelin memnuniyetini ön plana çıkaran, öğrencilerin kayıt kabulden mezuniyetine kadar olan süreçte beklentilere uygun hizmet sunmak için sistemin sürekli iyileştirilmesini sağlamak, Rektörlük adına idari işlerde, yönetmelik ve yönergelerin uygulanmasında danışılan, yönlendiren ve düzenleyici olan lider bir birimdir.

### **B- Yetki, Görev Ve Sorumluluklar**

#### **Yetki**

Öğrenci İşleri Daire Başkanlığı, 124 Sayılı Yükseköğretim Üst Kuruluşları ile Yükseköğretim Kurumlarının İdari Teşkilatı Hakkında Kanun Hükmünde Kararnamenin 31. maddesi uyarınca yetkilendirilmiştir.

#### **Görev**

Öğrencilerin kayıt-kabulü ile ilgili gerekli işlemlerini organize etmek ve yapılmasını sağlamak.

Üniversitemiz birimlerine yeni programlar açılması ve öğrenci alınması önerileriyle her eğitim-öğretim yılı alınacak öğrenci kontenjanlarını, özel yetenek, yatay, dikey geçiş ve yabancı

uyruklu öğrenci koşul ve kontenjanlarını birimlerle koordinasyon içinde hazırlayıp senatodan geçirmek.

Her yarıyıl başında öğrencilerin harç bilgilerinin devam takibi yapılarak, online olarak yatırımlarını ve buna bağlı olarak internet ortamında ders kayıtları yapılmasını sağlamak.

Öğrencilerin mezuniyetleri ile ilgili işlemleri yapmak.

Eğitim Komisyonu Koordinatörlüğünde senatoya sunulacak kararları hazırlamak.

Akademik Takvim Hazırlamak.

Yök Burslusu öğrencilerin (Lisans, Yabancı Uyruklu, 100/2000 Doktora burs işlemlerini takip etmek.

Öğretim Elamanı Yök Yabancı Dil Eğitim Burs İşlemleri

ÖSYM istatistikleri, Yöksis veri tabanı ile talep edilen diğer istatistikleri hazırlamak.

### **Sorumluluklar**

İlgili kanun, karar ve mevzuata uygun olarak birimlerimize ve öğrencilere öğrenci işleriyle ilgili konularda danışmanlık yapmak, üst kuruluşlar ve diğer kamu kurumları ile birimlerimiz arasında iletişimi sağlamak.

Öğrenci sayıları ve öğrencilerle ilgili diğer istatistiki bilgileri hazırlamak.

Kalite Odaklı, ve Yenilikçi Bir Üniversite olma çalışmalarına katkıda bulunmak.

### **C- İdareye İlişkin Bilgiler**

#### **1-Fiziksel Yapı**

Rektörlük birimi B Blok zemin katta hizmet vermektedir.

#### **1.3- Taşınır Malzeme Listesi**

**Tablo 6-** Öğrenci İşleri Daire Başkanlığı Taşınır Malzeme Listesi

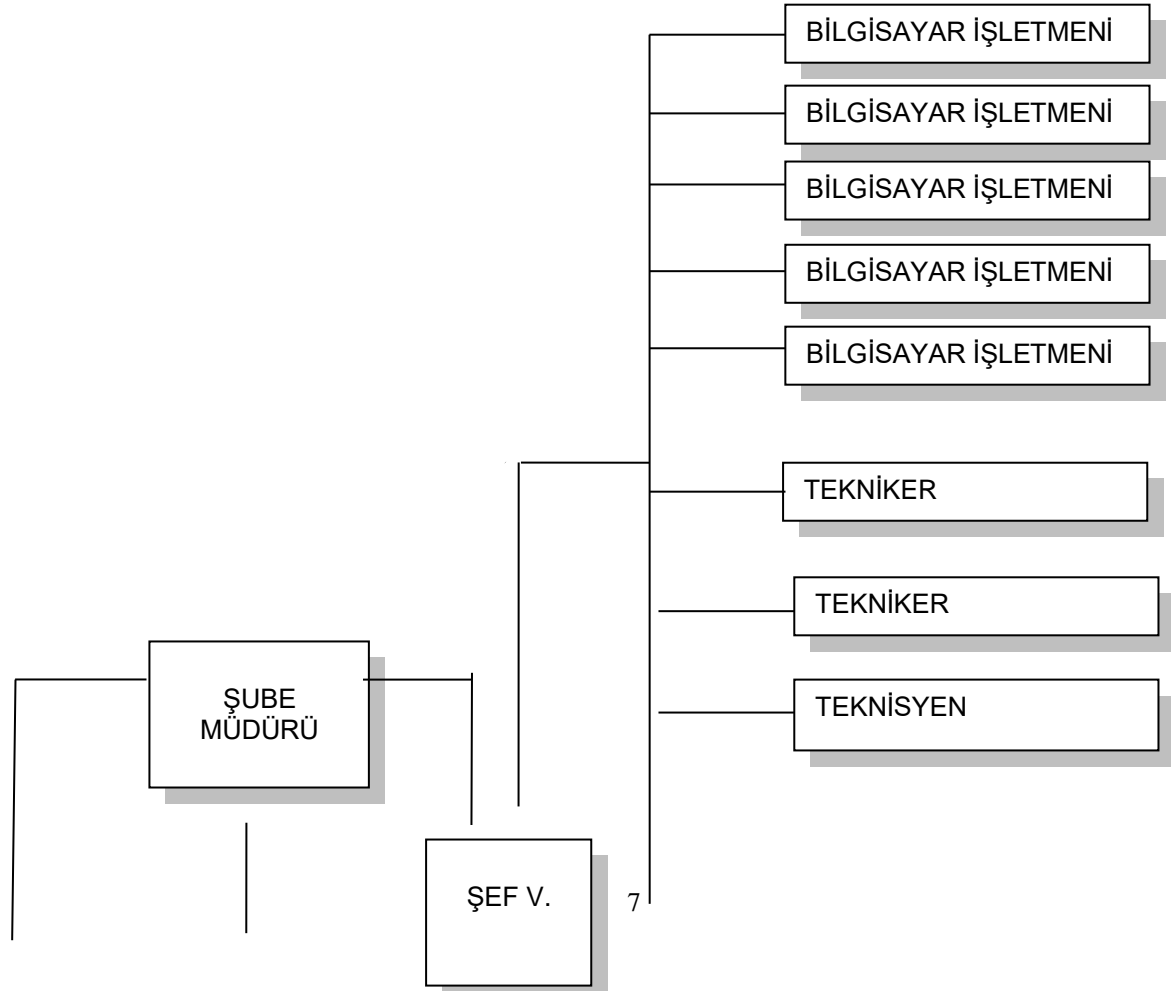
| Hesap Kodu | I. Düzey Kodu | II. Düzey | TAŞINIR MALZEME LİSTESİ<br>DAYANIKLI TAŞINIRLAR | Ölçü Birimi | Miktar |
|------------|---------------|-----------|---|-------------|--------|
| 255        |               |           | Demirbaşlar Grubu                               | Adet        |        |
| 255        | 01            | 02        | Temsil ve Tören Demirbaşları                    | Adet        | 5      |

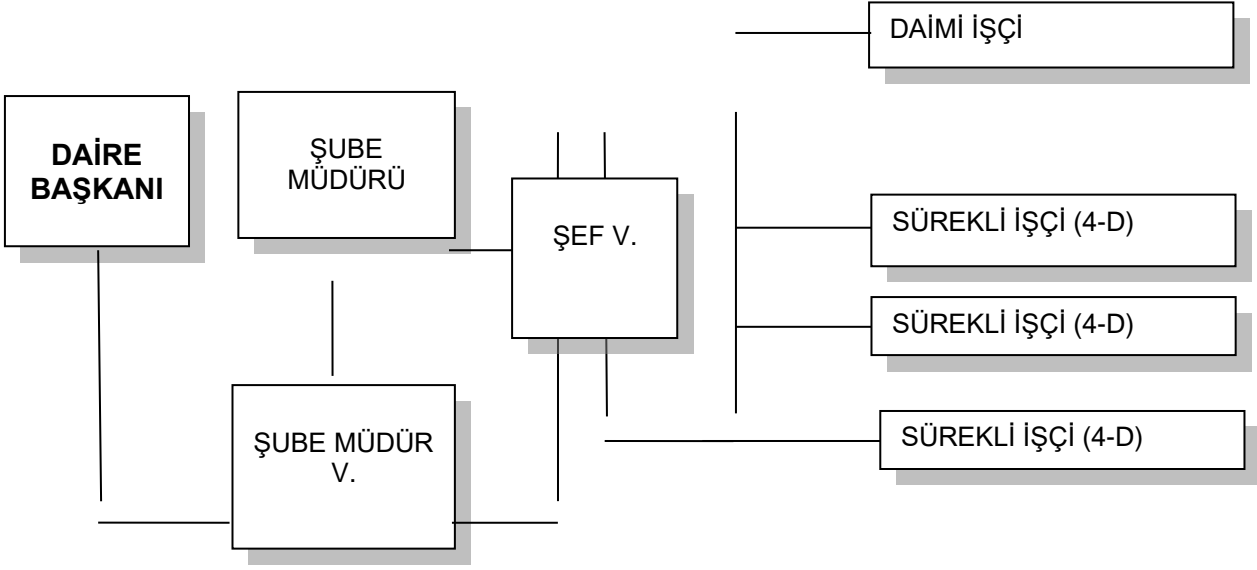
|     |    |    |  |      |     |
|-----|----|----|--|------|-----|
| 255 | 01 | 03 | Koruyucu Giysi ve Malzemeler   | Adet |     |
| 255 | 01 | 04 | Seyahat, Muhafaza ve Taşıma Amaçlı Demirbaş Niteliğindeki Taşınırlar | Adet | 1   |
| 255 | 02 |    | Büro Makineleri Grubu  | Adet |     |
| 255 | 02 | 01 | Bilgisayarlar ve Sunucular   | Adet | 39  |
| 255 | 02 | 02 | Bilgisayar Çevre Birimleri   | Adet | 20  |
| 255 | 02 | 03 | Teksir ve Çoğaltma Makineleri  | Adet | 1   |
| 255 | 02 | 04 | Haberleşme Cihazları   | Adet | 19  |
| 255 | 02 | 05 | Ses, Görüntü ve Sunum Cihazları                                      | Adet | 4   |
| 255 | 02 | 99 | Diğer Büro Makineleri ve Aletleri Grubu                              | Adet | 14  |
| 255 | 03 |    | Mobilyalar Grubu   | Adet |     |
| 255 | 03 | 01 | Büro Mobilyaları   | Adet | 82  |
| 255 | 07 | 01 | Kütüphane Mobilyaları  | Adet | 1   |
| 255 | 10 | 02 | Kontrol ve Güvenlik Sistemleri                                       | Adet | 2   |
| 255 | 10 | 03 | Yangın Söndürme ve Tedbir Cihaz ve Araçları                          | Adet | 1   |
|     |    |    |  |      | 189 |

31.12.2023 itibarı ile

## 2-Örgüt Yapısı

Daire Başkanlığımız bünyesinde Eğitim Öğretim Şube Müdürlüğü, Yazı İşleri Şube Müdürlüğü, Uluslararası Öğrenci Şube Müdürlüğü olmak üzere toplam 3 Şube Müdürlüğü 2 Şeflik bulunmaktadır. Birim Teşkilat şeması aşağıda gösterilmektedir.





### 3-Bilgi ve Teknolojik Kaynaklar

#### 3.1-Yazılımlar

Üniversite Bilgi Yönetim Sistemi (UBYS)

#### 3.2- Bilgisayarlar

**Tablo 7-** Öğrenci İşleri Daire Başkanlığı Bilgisayar Sayıları

| Bilgisayar Sayıları           | Adet |
|-------------------------------|------|
| Masa Üstü Bilgisayar Sayısı   | 18   |
| Taşınabilir Bilgisayar Sayısı | 0    |

### 4- İnsan Kaynakları

#### 4.5- Yönetici Personel Dağılımı

**Tablo 19-** Öğrenci İşleri Daire Başkanlığı Yönetici Personel Dağılımı Tablosu

| Yönetici Personel Dağılımı |       |       |     |        |               |
|----------------------------|-------|-------|-----|--------|---------------|
|                            | Kadın | Erkek | Boş | Toplam | Doluluk Oranı |
| Daire Başkanı              | 0     | 1     | 0   | 1      | 100           |
| Şube Müdürü                | 3     | 0     | 0   | 3      | 100           |

31.12.2023 itibarı ile



#### 4.7-İdari Personel

**Tablo 21-** Öğrenci İşleri Daire Başkanlığı Kadro Doluluk Oranına Göre İdari Personel Dağılımı

| İdari Personel (Kadroların Doluluk Oranına Göre) |      |     |        |
|--|------|-----|--------|
|  | Dolu | Boş | Toplam |
| Genel İdari Hizmetleri                           | 11   | 0   | 11     |
| Teknik Hizmetler Sınıfı                          | 3    | 0   | 3      |
| Yardımcı Hizmetler Sınıfı                        | 0    | 0   | 0      |
| Toplam   | 14   | 0   | 14     |

31.12.2023 itibarı ile

#### 4.8- İdari Personel Eğitim Durumu

**Tablo 22-** Öğrenci İşleri Daire Başkanlığı İdari Personel Eğitim Durumu

| İdari Personelin Eğitim Durumu |            |      |          |        |               |
|--------------------------------|------------|------|----------|--------|---------------|
|                                | İlköğretim | Lise | Önlisans | Lisans | Y.L. Ve Dokt. |
| Kişi Sayısı                    | 0          | 1    | 2        | 9      | 2             |
| Yüzde                          | 0          | 7,14 | 14,29    | 64,29  | 14,29         |

31.12.2023 itibarı ile

#### 4.9- İdari Personelin Hizmet Süreleri

**Tablo 23-** Öğrenci İşleri Daire Başkanlığı İdari Personelin Hizmet Süreleri

| İdari Personelin Hizmet Süresi |         |         |          |           |           |              |
|--------------------------------|---------|---------|----------|-----------|-----------|--------------|
|                                | 1-3 Yıl | 4-6 Yıl | 7-10 Yıl | 11-15 Yıl | 16-20 Yıl | 21 Yıl Üzeri |
| Kişi Sayısı                    | 0       | 0       | 2        | 3         | 1         | 8            |
| Yüzde                          | 0,00    | 0,00    | 14,29    | 21,43     | 7,14      | 57,14        |

31.12.2023 itibarı ile

#### 4.10- İdari Personelin Yaş İtibariyle Dağılımı

**Tablo 24-** Öğrenci İşleri Daire Başkanlığı İdari Personelin Yaş İtibariyle Dağılımı

| İdari Personelin Yaş İtibariyle Dağılımı |           |           |           |           |           |           |              |
|--|-----------|-----------|-----------|-----------|-----------|-----------|--------------|
|  | 18-24 Yaş | 25-29 Yaş | 30-34 Yaş | 35-39 Yaş | 40-44 Yaş | 45-49 Yaş | 50 Yaş üzeri |
| Kişi Sayısı                              | 0         | 0         | 1         | 5         | 1         | 2         | 5            |
| Yüzde                                    | 0,00      | 0,00      | 7,14      | 35,71     | 7,14      | 14,29     | 35,71        |

31.12.2023 itibarı ile

#### 4.11- İşçiler

**Tablo 25-** Öğrenci İşleri Daire Başkanlığı İşçiler

| İşçiler (Çalıştıkları Pozisyonlara Göre) |      |     |        |
|--|------|-----|--------|
|  | Dolu | Boş | Toplam |
| Sürekli İşçiler                          | 4    | 0   | 4      |
| Toplam                                   | 4    |     | 4      |

31.12.2023 itibarı ile

#### 4.12- Sürekli İşçilerin Hizmet Süreleri

**Tablo 26-** Öğrenci İşleri Daire Başkanlığı Sürekli İşçilerin Hizmet Süresi

| Sürekli İşçilerin Hizmet Süresi |         |         |          |           |           |              |
|---------------------------------|---------|---------|----------|-----------|-----------|--------------|
|                                 | 1-3 Yıl | 4-6 Yıl | 7-10 Yıl | 11-15 Yıl | 16-20 Yıl | 21 Yıl Üzeri |
| Kişi Sayısı                     | 0       | 0       | 2        | 0         | 1         | 1            |
| Yüzde                           | 0       | 0       | 50       | 0         | 25        | 25           |

31.12.2023 itibarı ile

#### 4.13- Sürekli İşçilerin Yaş İtibariyle Dağılımı

**Tablo 27-** Öğrenci İşleri Daire Başkanlığı Sürekli İşçilerin Yaş İtibariyle Dağılımı

| Sürekli İşçilerin Yaş İtibariyle Dağılımı |           |           |           |           |           |           |              |
|---|-----------|-----------|-----------|-----------|-----------|-----------|--------------|
|   | 18-24 Yaş | 25-29 Yaş | 30-34 Yaş | 35-39 Yaş | 40-44 Yaş | 45-49 Yaş | 50 Yaş üzeri |
| Kişi Sayısı                               | 0         | 0         | 0         | 0         | 3         | 0         | 1            |
| Yüzde                                     | 0         | 0         | 0         | 0         | 75        | 0         | 25           |

31.12.2023 itibarı ile

### 5- Sunulan Hizmetler

#### 5.1.- Eğitim Hizmetleri

##### Öğrenci Sayıları

**Tablo 29-** Toplam Kayıtlı Öğrenci Sayısı

| Birim Adı                                      | Birinci Öğretim |      |      | İkinci Öğretim |     |      | TOPLAM |      | Genel Toplam |
|--|-----------------|------|------|----------------|-----|------|--------|------|--------------|
|  | E               | K    | Top. | E              | K   | Top. | K      | E    |              |
| Ayvacık Meslek Yüksekokulu                     | 427             | 375  | 802  | 243            | 176 | 419  | 551    | 670  | 1221         |
| Bayramiç Meslek Yüksekokulu                    | 184             | 308  | 492  |                |     |      | 308    | 184  | 492          |
| Beden Eğitimi ve Spor Yüksekokulu              | 18              | 4    | 22   | 5              |     | 5    | 4      | 23   | 27           |
| Biga İktisadi ve İdari Bilimler Fakültesi      | 948             | 1273 | 2221 | 432            | 360 | 792  | 1633   | 1380 | 3013         |
| Biga Meslek Yüksekokulu                        | 938             | 491  | 1429 | 1              | 1   | 2    | 492    | 939  | 1431         |
| Biga Uygulamalı Bilimler Fakültesi             | 225             | 354  | 579  | 204            | 162 | 366  | 516    | 429  | 945          |
| Biga Uygulamalı Bilimler Yüksekokulu           | 20              | 5    | 25   | 13             | 1   | 14   | 6      | 33   | 39           |
| Çan Meslek Yüksekokulu                         | 881             | 417  | 1298 | 50             | 25  | 75   | 442    | 931  | 1373         |
| Çan Uygulamalı Bilimler Fakültesi              | 131             | 109  | 240  |                |     |      | 109    | 131  | 240          |
| Çan Uygulamalı Bilimler Yüksekokulu            | 134             | 108  | 242  |                |     |      | 108    | 134  | 242          |
| Çanakkale Sağlık Hizmetleri Meslek Yüksekokulu | 253             | 706  | 959  |                |     |      | 706    | 253  | 959          |
| Çanakkale Sağlık Yüksekokulu                   | 35              | 60   | 95   | 1              | 3   | 4    | 63     | 36   | 99           |
| Çanakkale Sosyal Bilimler Meslek Yüksekokulu   | 668             | 808  | 1476 | 40             | 37  | 77   | 845    | 708  | 1553         |
| Çanakkale Teknik Bilimler Meslek Yüksekokulu   | 1006            | 451  | 1457 | 343            | 33  | 376  | 484    | 1349 | 1833         |
| Çanakkale Uygulamalı Bilimler Fakültesi        | 207             | 312  | 519  |                |     |      | 312    | 207  | 519          |
| Çanakkale Uygulamalı Bilimler Yüksekokulu      | 43              | 39   | 82   |                |     |      | 39     | 43   | 82           |
| Deniz Bilimleri ve Teknolojisi Fakültesi       | 58              | 28   | 86   | 1              |     | 1    | 28     | 59   | 87           |
| Deniz Teknolojileri Meslek Yüksekokulu         | 176             | 15   | 191  |                |     |      | 15     | 176  | 191          |
| Devlet Konservatuvarı                          | 34              | 38   | 72   |                |     |      | 38     | 34   | 72           |
| Diş Hekimliği Fakültesi                        | 177             | 273  | 450  |                |     |      | 273    | 177  | 450          |
| Eğitim Fakültesi                               | 1030            | 2154 | 3184 | 14             | 16  | 30   | 2170   | 1044 | 3214         |
| Ezine Meslek Yüksekokulu                       | 511             | 492  | 1003 | 1              | 1   | 2    | 493    | 512  | 1005         |

|   |               |               |               |              |              |              |               |               |               |
|---|---------------|---------------|---------------|--------------|--------------|--------------|---------------|---------------|---------------|
| Fen Edebiyat Fakültesi                        | 1029          | 1309          | 2338          | 227          | 335          | 562          | 1644          | 1256          | 2900          |
| Fen Fakültesi                                 | 214           | 360           | 574           |              |              |              | 360           | 214           | 574           |
| Gelibolu Piri Reis Meslek Yüksekokulu         | 434           | 405           | 839           | 26           | 3            | 29           | 408           | 460           | 868           |
| Gökçeada Meslek Yüksekokulu                   | 235           | 269           | 504           | 2            | 2            | 4            | 271           | 237           | 508           |
| Gökçeada Uygulamalı Bilimler Yüksekokulu      | 123           | 142           | 265           |              |              |              | 142           | 123           | 265           |
| Güzel Sanatlar Fakültesi                      | 143           | 386           | 529           |              |              |              | 386           | 143           | 529           |
| İlahiyat Fakültesi                            | 342           | 621           | 963           | 294          | 380          | 674          | 1001          | 636           | 1637          |
| İletişim Fakültesi                            | 406           | 374           | 780           | 256          | 163          | 419          | 537           | 662           | 1199          |
| İnsan ve Toplum Bilimleri Fakültesi           | 421           | 685           | 1106          | 106          | 179          | 285          | 864           | 527           | 1391          |
| Lapseki Meslek Yüksekokulu                    | 624           | 625           | 1249          | 153          | 174          | 327          | 799           | 777           | 1576          |
| Lisansüstü Eğitim Enstitüsü                   | 1944          | 2382          | 4326          | 57           | 67           | 124          | 2449          | 2001          | 4450          |
| Mimarlık ve Tasarım Fakültesi                 | 238           | 437           | 675           |              |              |              | 437           | 238           | 675           |
| Mühendislik Fakültesi                         | 1092          | 920           | 2012          | 36           | 4            | 40           | 924           | 1128          | 2052          |
| Sağlık Bilimleri Fakültesi                    | 274           | 1101          | 1375          |              |              |              | 1101          | 274           | 1375          |
| Siyasal Bilgiler Fakültesi                    | 570           | 635           | 1205          | 466          | 293          | 759          | 928           | 1036          | 1964          |
| Spor Bilimleri Fakültesi                      | 490           | 321           | 811           | 177          | 73           | 250          | 394           | 667           | 1061          |
| Tıp Fakültesi                                 | 572           | 656           | 1228          |              |              |              | 656           | 572           | 1228          |
| Turizm Fakültesi                              | 459           | 380           | 839           | 12           | 6            | 18           | 386           | 471           | 857           |
| Turizm İşletmeciliği ve Otelcilik Yüksekokulu | 2             |               | 2             | 3            | 2            | 5            | 2             | 5             | 7             |
| Yenice Meslek Yüksekokulu                     | 556           | 497           | 1053          | 112          | 107          | 219          | 604           | 668           | 1272          |
| Ziraat Fakültesi                              | 996           | 499           | 1495          |              |              |              | 499           | 996           | 1495          |
| <b>Genel Toplam</b>                           | <b>19.268</b> | <b>21.824</b> | <b>41.092</b> | <b>3.275</b> | <b>2.603</b> | <b>5.878</b> | <b>24.427</b> | <b>22.543</b> | <b>48.126</b> |

31.12.2023 itibarı ile

Tablo 29’de 31.12.2023 tarihi itibarıyla Üniversitemizde kayıtlı toplam öğrenci sayıları yer almaktadır. Buna göre toplam öğrenci sayısı 48.126’dır. Bunlardan 22.543 öğrenci erkek, 24.427 öğrenci ise kız öğrencidir. 41.092’si I. Öğretim, 5.878’i II. Öğretim, Önlisans-Lisans eğitim düzeyinde 43.676, Lisansüstü Eğitim düzeyinde 4.450 öğrenci olmak üzere toplam 48.126 öğrenci okumaktadır.

## Yabancı Dil Hazırlık Sınıfı Öğrenci Sayıları

**Tablo 30-** Yabancı Dil Eğitimi Gören Hazırlık Sınıfı Öğrenci Sayıları ve Toplam Öğrenci Sayısına Oranı

Yabancı dil eğitimi gören öğrenci sayısının toplam öğrenci sayısına oranı (Yabancı dil eğitimi gören öğrenci sayısı/Toplam öğrenci sayısı\*100)

| BİRİMİN ADI                                    | 1. Öğretim |     |      | 2.Öğretim |     |      | I. Ve II.Öğretim Toplamı(a) | Yüzde |
|--|------------|-----|------|-----------|-----|------|-----------------------------|-------|
|  | E          | K   | Top. | E         | K   | Top. |                             |       |
| Ayvacık Meslek Yüksekokulu                     | 4          | 3   | 7    | 4         | 1   | 5    | 12                          | 0,98  |
| Bayramiç Meslek Yüksekokulu                    | 1          | 1   | 2    |           |     |      | 2                           | 0,41  |
| Biga İktisadi ve İdari Bilimler Fakültesi      | 53         | 113 | 166  | 52        | 69  | 121  | 287                         | 9,53  |
| Biga Uygulamalı Bilimler Fakültesi             | 1          | 2   | 3    | 6         |     | 6    | 9                           | 0,95  |
| Çan Meslek Yüksekokulu                         | 1          |     | 1    |           |     |      | 1                           | 0,07  |
| Çan Uygulamalı Bilimler Fakültesi              | 1          | 5   | 6    |           |     |      | 6                           | 2,50  |
| Çan Uygulamalı Bilimler Yüksekokulu            | 2          | 1   | 3    |           |     |      | 3                           | 1,24  |
| Çanakkale Sağlık Hizmetleri Meslek Yüksekokulu | 7          | 9   | 16   |           |     |      | 16                          | 1,67  |
| Çanakkale Sağlık Yüksekokulu                   |            | 1   | 1    |           |     |      | 1                           | 1,01  |
| Çanakkale Sosyal Bilimler Meslek Yüksekokulu   | 3          | 3   | 6    |           |     |      | 6                           | 0,39  |
| Çanakkale Teknik Bilimler Meslek Yüksekokulu   | 3          | 3   | 6    |           |     |      | 6                           | 0,33  |
| Çanakkale Uygulamalı Bilimler Fakültesi        | 5          | 3   | 8    |           |     |      | 8                           | 1,54  |
| Deniz Teknolojileri Meslek Yüksekokulu         | 1          |     | 1    |           |     |      | 1                           | 0,52  |
| Diş Hekimliği Fakültesi                        | 1          | 5   | 6    |           |     |      | 6                           | 1,33  |
| Eğitim Fakültesi                               | 57         | 69  | 126  |           |     |      | 126                         | 3,92  |
| Ezine Meslek Yüksekokulu                       | 8          | 4   | 12   |           |     |      | 12                          | 1,19  |
| Fen Edebiyat Fakültesi                         | 6          | 7   | 13   | 1         |     | 1    | 14                          | 0,48  |
| Fen Fakültesi                                  | 37         | 75  | 112  |           |     |      | 112                         | 19,51 |
| Gelibolu Piri Reis Meslek Yüksekokulu          | 1          | 2   | 3    |           |     |      | 3                           | 0,35  |
| Gökçeada Meslek Yüksekokulu                    | 5          | 2   | 7    |           |     |      | 7                           | 1,38  |
| Gökçeada Uygulamalı Bilimler Yüksekokulu       |            | 4   | 4    |           |     |      | 4                           | 1,51  |
| Güzel Sanatlar Fakültesi                       |            | 1   | 1    |           |     |      | 1                           | 0,19  |
| İlahiyat Fakültesi                             | 99         | 159 | 258  | 93        | 113 | 206  | 464                         | 28,34 |
| İletişim Fakültesi                             | 3          | 6   | 9    | 4         | 2   | 6    | 15                          | 1,25  |
| İnsan ve Toplum Bilimleri Fakültesi            | 32         | 47  | 79   | 2         |     | 2    | 81                          | 5,82  |

|                               |            |            |              |            |            |            |              |             |
|-------------------------------|------------|------------|--------------|------------|------------|------------|--------------|-------------|
| Lapseki Meslek Yüksekokulu    |            | 1          | 1            |            |            |            | 1            | 0,06        |
| Lisansüstü Eğitim Enstitüsü   | 3          | 5          | 8            |            |            |            | 8            | 0,18        |
| Mimarlık ve Tasarım Fakültesi | 2          | 4          | 6            |            |            |            | 6            | 0,89        |
| Mühendislik Fakültesi         | 31         | 28         | 59           |            |            |            | 59           | 2,88        |
| Sağlık Bilimleri Fakültesi    |            | 5          | 5            |            |            |            | 5            | 0,36        |
| Siyasal Bilgiler Fakültesi    | 108        | 138        | 246          | 79         | 78         | 157        | 403          | 20,52       |
| Spor Bilimleri Fakültesi      |            | 1          | 1            |            |            |            | 1            | 0,09        |
| Tıp Fakültesi                 | 3          | 2          | 5            |            |            |            | 5            | 0,41        |
| Turizm Fakültesi              | 3          | 3          | 6            |            |            |            | 6            | 0,70        |
| Yenice Meslek Yüksekokulu     | 2          | 1          | 3            |            |            |            | 3            | 0,24        |
| Ziraat Fakültesi              | 7          | 3          | 10           |            |            |            | 10           | 0,67        |
| <b>Genel Toplam</b>           | <b>490</b> | <b>716</b> | <b>1.206</b> | <b>241</b> | <b>263</b> | <b>504</b> | <b>1.710</b> | <b>3,55</b> |

31.12.2023 itibarı ile

Tablo 30'da öğrencilerimizden yabancı dil hazırlık sınıfında öğrenim görenlere ilişkin bilgiler yer almaktadır. Buna göre yaklaşık %3,55'e denk gelen 1.710 öğrenci çeşitli yabancı dillerde hazırlık sınıfı okumaktadır. Bunların 1.206'sı I. Öğretim, 504'ü de II. Öğretim öğrencisidir.

### Öğrenci Kontenjanları

**Tablo 31-** 2023-2024 Öğretim Yılı Öğrenci Kontenjanları ve Doluluk Oranları

| Akademik Birim                            | Kontenjan | Yerleşen | Boş Kalan | Doluluk (%) |
|---|-----------|----------|-----------|-------------|
| Biga İktisadi ve İdari Bilimler Fakültesi | 776       | 756      | 20        | 97,42       |
| Biga Uygulamalı Bilimler Fakültesi        | 236       | 228      | 8         | 96,61       |
| Çan Uygulamalı Bilimler Fakültesi         | 129       | 124      | 5         | 96,12       |
| Çanakkale Uygulamalı Bilimler Fakültesi   | 128       | 128      | 0         | 100,00      |
| Deniz Bilimleri ve Teknolojisi Fakültesi  | 32        | 32       | 0         | 100,00      |
| Diş Hekimliği Fakültesi                   | 82        | 82       | 0         | 100,00      |
| Eğitim Fakültesi                          | 641       | 641      | 0         | 100,00      |
| Fen Fakültesi                             | 253       | 245      | 8         | 96,84       |
| Gökçeada Uygulamalı Bilimler Yüksekokulu  | 59        | 58       | 1         | 98,31       |
| İlahiyat Fakültesi                        | 350       | 349      | 1         | 99,71       |
| İletişim Fakültesi                        | 222       | 218      | 4         | 98,20       |
| İnsan ve Toplum Bilimleri Fakültesi       | 714       | 706      | 8         | 98,88       |
| Mimarlık ve Tasarım Fakültesi             | 148       | 148      | 0         | 100,00      |
| Mühendislik Fakültesi                     | 332       | 313      | 19        | 94,28       |
| Sağlık Bilimleri Fakültesi                | 299       | 296      | 3         | 99,00       |
| Siyasal Bilgiler Fakültesi                | 384       | 375      | 9         | 97,66       |
| Tıp Fakültesi                             | 175       | 175      | 0         | 100,00      |
| Turizm Fakültesi                          | 140       | 138      | 2         | 98,57       |

|                                 |     |     |    |        |
|---------------------------------|-----|-----|----|--------|
| Ziraat Fakültesi                | 308 | 307 | 1  | 99,68  |
| Ayvacık MYO                     | 477 | 471 | 6  | 98,74  |
| Bayramiç MYO                    | 224 | 224 | 0  | 100,00 |
| Biga MYO                        | 524 | 519 | 5  | 99,05  |
| Çan MYO                         | 500 | 491 | 9  | 98,20  |
| Çanakkale Sağlık Hizmetleri MYO | 377 | 377 | 0  | 100,00 |
| Çanakkale Sosyal Bilimler MYO   | 476 | 476 | 0  | 100,00 |
| Çanakkale Teknik Bilimler MYO   | 470 | 463 | 7  | 98,51  |
| Deniz Teknolojileri MYO         | 81  | 78  | 3  | 96,30  |
| Ezine MYO                       | 332 | 330 | 2  | 99,40  |
| Gelibolu Piri Reis MYO          | 305 | 298 | 7  | 97,70  |
| Gökçeada MYO                    | 177 | 173 | 4  | 97,74  |
| Lapseki MYO                     | 569 | 559 | 10 | 98,24  |
| Yenice MYO                      | 460 | 456 | 4  | 99,13  |

31.12.2023 itibarı ile

Tablo 31’de ise öğrenci kontenjanlarının birimlere göre dağılımı yer almaktadır. Toplam 10.380 olan ÖSYS kontenjanının 10.234 ’üne yerleştirme yapılmış, 146 kontenjan ise boş kalmıştır. Doluluk oranı toplam kontenjana oranı % 98,59’dur.

## Yüksek Lisans ve Doktora Programları

**Tablo 32-** Lisansüstü Eğitim Enstitüsü Öğrencilerinin Dağılımı

| Lisansüstü Eğitim Enstitüsü                               | Yüksek Lisans Yapan Sayısı |        | Doktora Yapan Sayısı | Toplam |
|---|----------------------------|--------|----------------------|--------|
|   | Tezli                      | Tezsiz |                      |        |
| Afet Eğitimi ve Yönetimi Anabilim Dalı                    | 53                         |        |                      | 53     |
| Aile Danışmanlığı Anabilim Dalı                           | 4                          |        |                      | 4      |
| Arkeoloji Anabilim Dalı                                   | 29                         |        | 12                   | 41     |
| Askeri Tarih Araştırmaları Anabilim Dalı                  | 21                         |        |                      | 21     |
| Bahçe Bitkileri Anabilim Dalı                             | 45                         |        | 11                   | 56     |
| Batı Dilleri ve Edebiyatları Anabilim Dalı                | 21                         |        |                      | 21     |
| Beden Eğitimi ve Spor Anabilim Dalı                       | 50                         |        | 1                    | 51     |
| Bilgisayar Mühendisliği Anabilim Dalı                     | 34                         |        | 8                    | 42     |
| Bilgisayar ve Öğretim Teknolojileri Eğitimi Anabilim Dalı | 39                         |        |                      | 39     |
| Bitki Koruma Anabilim Dalı                                | 39                         |        | 8                    | 47     |
| Biyoloji Anabilim Dalı                                    | 33                         |        | 24                   | 57     |
| Biyomoleküler Bilimler Anabilim Dalı                      | 3                          |        |                      | 3      |
| Biyomühendislik Anabilim Dalı                             | 9                          |        |                      | 9      |

|  |    |     |    |     |
|--|----|-----|----|-----|
| Biyomühendislik ve Malzeme Mühendisliği Anabilim Dalı          | 21 |     |    | 21  |
| Bölgesel Araştırmalar (Avrupa Araştırmaları)                   | 2  |     |    | 2   |
| Bölgesel Araştırmalar (Avustralya ve Pasifik Araştırmaları )   | 1  |     |    | 1   |
| Bölgesel Araştırmalar (Balkan Araştırmaları )                  | 28 |     |    | 28  |
| Bölgesel Araştırmalar (Ortadoğu Araştırmaları)                 | 15 |     |    | 15  |
| Coğrafi Bilgi Teknolojileri Anabilim Dalı                      | 19 |     |    | 19  |
| Coğrafya Anabilim Dalı   | 46 |     | 16 | 62  |
| Coğrafya Eğitimi   | 27 |     |    | 27  |
| Çalışma Ekonomisi ve Endüstri İlişkileri Anabilim Dalı         | 51 | 2   | 15 | 68  |
| Çalışma İlişkileri ve İnsan Kaynakları Yönetimi                |    | 110 |    | 110 |
| Çevre Mühendisliği Anabilim Dalı                               | 17 |     | 4  | 21  |
| Disiplinlerarası Davranış Bilimleri Anabilim Dalı              | 38 |     |    | 38  |
| Disiplinlerarası Değerler Eğitimi Anabilim Dalı                | 4  |     |    | 4   |
| Disiplinlerarası Dijital Ekonomi ve Pazarlama Anabilim Dalı    | 18 |     |    | 18  |
| Disiplinlerarası Doğal Kaynaklar Yönetimi Anabilim Dalı        | 14 |     |    | 14  |
| Disiplinlerarası Kadın ve Aile Çalışmaları Anabilim Dalı       | 32 |     |    | 32  |
| Disiplinlerarası Kültürel Miras Yönetimi Anabilim Dalı         | 44 |     |    | 44  |
| Disiplinlerarası Manevi Danışmanlık ve Rehberlik Anabilim Dalı |    | 18  |    | 18  |
| Disiplinlerarası Sağlık Yönetimi Anabilim Dalı                 | 33 | 10  |    | 43  |
| Disiplinlerarası Yaban Hayatı ve Ekolojisi Anabilim Dalı       | 7  |     |    | 7   |
| Doğal Afetlerin Risk Yönetimi Anabilim Dalı                    | 59 |     |    | 59  |
| Eğitim Bilimleri Anabilim Dalı                                 |    |     | 3  | 3   |
| Eğitim Programları ve Öğretimi Bilim Dalı                      | 58 | 1   | 16 | 75  |
| Eğitim Yönetimi ve Denetimi                                    | 55 |     | 34 | 89  |
| Eğitim Yönetimi, Teftişi, Planlaması ve Ekonomisi              |    | 125 |    | 125 |
| Eğitimin Felsefi,Sosyal ve Tarihi Temelleri                    | 22 | 101 |    | 123 |
| Ekonometri Anabilim Dalı                                       | 9  |     |    | 9   |
| Elektrik - Elektronik Mühendisliği Anabilim Dalı               | 3  |     |    | 3   |
| Enerji Kaynakları ve Yönetimi Anabilim Dalı                    | 50 |     | 13 | 63  |
| Felsefe Anabilim Dalı  | 2  |     |    | 2   |
| Felsefe ve Din Bilimleri Anabilim Dalı                         | 73 |     | 13 | 86  |
| Fen Bilgisi Eğitimi  | 81 |     | 6  | 87  |
| Finans ve Bankacılık Anabilim Dalı Başkanlığı                  | 30 | 85  |    | 115 |
| Fizik Anabilim Dalı  | 19 |     | 16 | 35  |
| Fizyoloji Anabilim Dalı  | 6  |     | 10 | 16  |
| Gastronomi ve Mutfak Sanatları Anabilim Dalı                   | 20 |     |    | 20  |
| Gayrimenkul Geliştirme Anabilim Dalı                           | 30 |     |    | 30  |
| Gazetecilik Anabilim Dalı                                      | 26 |     |    | 26  |
| Gıda Güvenliği ve Kalitesi Anabilim Dalı Başkanlığı            | 5  |     |    | 5   |



|  |    |     |    |     |
|--|----|-----|----|-----|
| Gıda Mühendisliği Anabilim Dalı              | 31 |     | 29 | 60  |
| Girişimcilik ve Yenilik Yönetimi             |    | 83  |    | 83  |
| Grafik Tasarımı Anasanat Dalı                | 8  |     |    | 8   |
| Hadis  | 10 |     |    | 10  |
| Hareket ve Antrenman Bilimleri               | 25 |     | 3  | 28  |
| Harita Mühendisliği Anabilim Dalı            | 24 |     |    | 24  |
| Hemşirelik Anabilim Dalı                     | 75 |     |    | 75  |
| İktisat Anabilim Dalı                        | 53 | 66  | 21 | 140 |
| İktisat Politikası Anabilim Dalı             | 41 |     |    | 41  |
| İlk ve Acil Yardım                           | 17 |     |    | 17  |
| İngiliz Dili Eğitimi                         | 48 |     | 38 | 86  |
| İnşaat Mühendisliği Anabilim Dalı            | 26 |     |    | 26  |
| İslam Hukuku                                 | 30 |     |    | 30  |
| İş Sağlığı ve Güvenliği Anabilim Dalı        | 67 | 110 | 25 | 202 |
| İşletme Anabilim Dalı                        | 50 | 30  | 20 | 100 |
| İşletme Yöneticiliği                         |    | 100 |    | 100 |
| Japon Dili Eğitimi                           | 6  |     |    | 6   |
| Jeofizik Mühendisliği Anabilim Dalı          | 11 |     | 6  | 17  |
| Jeoloji Mühendisliği Anabilim Dalı           | 18 |     | 8  | 26  |
| Kamu Yönetimi Anabilim Dalı                  | 85 | 101 | 16 | 202 |
| Kimya Anabilim Dalı                          | 17 |     | 11 | 28  |
| Kimya Eğitimi                                | 17 |     |    | 17  |
| Kimya Mühendisliği Anabilim Dalı             | 16 |     | 6  | 22  |
| Maden Mühendisliği Anabilim Dalı             | 12 |     |    | 12  |
| Maliye Anabilim Dalı                         | 26 | 74  | 7  | 107 |
| Malzeme Bilimi ve Mühendisliği Anabilim Dalı | 10 |     |    | 10  |
| Matematik Anabilim Dalı                      | 13 |     | 7  | 20  |
| Medya ve Kültürel Çalışmalar Anabilim Dalı   | 48 |     | 24 | 72  |
| Moleküler Biyoloji ve Genetik Anabilim Dalı  | 17 |     | 9  | 26  |
| Müzik Anasanat Dalı                          | 35 |     | 3  | 38  |
| Müzik Öğretmenliği                           | 22 |     |    | 22  |
| Okul Öncesi Eğitimi                          | 45 |     | 11 | 56  |
| Ortaöğretim Sosyal Alanlar Eğitimi           |    | 1   |    | 1   |
| Osmanlı Arkeolojisi Anabilim Dalı            | 4  |     | 2  | 6   |
| Perfüzyon                                    | 2  |     | 5  | 7   |
| Peyzaj Mimarlığı Anabilim Dalı               | 41 |     | 15 | 56  |
| Radyo, Televizyon ve Sinema Anabilim Dalı    | 22 |     |    | 22  |
| Rehberlik ve Psikolojik Danışmanlık Programı | 49 | 28  | 3  | 80  |
| Rekreasyon Anabilim Dalı                     | 4  |     |    | 4   |
| Resim Anasanat Dalı Başkanlığı               | 53 |     | 14 | 67  |
| Resim İş Eğitimi Bilim Dalı                  | 17 |     |    | 17  |
| Sağlık Turizmi                               | 11 |     |    | 11  |
| Sağlık Yönetimi Anabilim Dalı                | 9  |     |    | 9   |
| Sanat Tarihi Anabilim Dalı                   | 41 |     | 11 | 52  |
| SBE Tıbbi Biyokimya Anabilim Dalı            | 2  |     |    | 2   |

|  |              |              |            |              |
|--|--------------|--------------|------------|--------------|
| SBE Tıbbi Sistem Biyolojisi Anabilim Dalı                    | 12           |              | 10         | 22           |
| Seramik ve Cam Anasanat Dalı                                 | 54           |              | 1          | 55           |
| Seyahat İşletmeciliği ve Turizm Rehberliği Anabilim Dalı     | 18           |              | 1          | 19           |
| Sınıf Eğitimi  | 99           | 93           | 26         | 218          |
| Siyaset Bilimi ve Kamu Yönetimi Anabilim Dalı                | 31           |              | 17         | 48           |
| Sosyal ve Ekonomik Veri Analizi                              | 12           |              |            | 12           |
| Sosyoloji Anabilim Dalı                                      | 31           |              | 14         | 45           |
| Spor Bilimleri Anabilim Dalı                                 |              |              | 24         | 24           |
| Spor Yöneticiliği Anabilim Dalı                              | 25           |              |            | 25           |
| Su Ürünleri Avlama ve İşleme Teknolojisi Anabilim Dalı       | 28           |              | 12         | 40           |
| Su Ürünleri Temel Bilimler Anabilim Dalı                     | 8            |              | 7          | 15           |
| Su Ürünleri Yetiştiriciliği Anabilim Dalı                    | 14           |              | 9          | 23           |
| Tarım Ekonomisi Anabilim Dalı                                | 27           |              | 7          | 34           |
| Tarım Makineleri ve Teknolojileri Mühendisliği Anabilim Dalı | 18           |              | 5          | 23           |
| Tarımsal Biyoteknoloji Anabilim Dalı                         | 4            |              | 4          | 8            |
| Tarımsal Yapılar ve Sulama Anabilim Dalı                     | 26           |              | 4          | 30           |
| Tarih Anabilim Dalı  | 54           |              | 18         | 72           |
| Tarih Eğitimi Bilim Dalı                                     | 5            |              |            | 5            |
| Tarla Bitkileri Anabilim Dalı                                | 38           |              | 7          | 45           |
| Tefsir   | 18           |              |            | 18           |
| Temel İslam Bilimleri  | 93           |              | 39         | 132          |
| Tıp Eğitimi Anabilim Dalı                                    |              | 7            |            | 7            |
| Toprak Bilimi ve Bitki Besleme Anabilim Dalı                 | 11           |              | 3          | 14           |
| Turist Rehberliği  | 5            | 49           |            | 54           |
| Turizm İşletmeciliği   | 33           | 1            | 18         | 52           |
| Türk Dili ve Edebiyatı Anabilim Dalı                         | 57           |              | 15         | 72           |
| Türk Dili ve Edebiyatı Eğitimi                               | 14           |              |            | 14           |
| Türkçe Eğitimi   | 43           |              | 8          | 51           |
| Uluslararası İlişkiler Anabilim Dalı                         | 52           |              | 10         | 62           |
| Uluslararası İşletmecilik                                    | 37           |              | 17         | 54           |
| Uluslararası Ticaret ve Lojistik Anabilim Dalı               | 29           | 96           |            | 125          |
| Uzay Bilimleri ve Teknolojileri Anabilim Dalı                | 14           |              |            | 14           |
| Yabancı Dil Olarak Türkçe'nin Öğretimi                       | 43           |              |            | 43           |
| Yeni Medya ve İletişim Anabilim Dalı                         | 12           |              |            | 12           |
| Yönetim Ekonomisi  | 13           |              |            | 13           |
| Yönetim ve Organizasyon                                      | 34           |              | 12         | 46           |
| Zootehni Anabilim Dalı                                       | 13           |              | 5          | 18           |
| <b>Toplam</b>  | <b>3.528</b> | <b>1.291</b> | <b>797</b> | <b>5.616</b> |

31.12.2023 itibarı ile

Tablo 32’te ise Lisansüstü Eğitim Enstitüsünde okuyan öğrenciler ve bölümlere göre dağılımı yer almaktadır. Buna göre Tezli Yüksek Lisans 3.528, tezsiz yüksek lisans 1.291 ve doktora öğrencisi de 797 olmak üzere toplam 5.616 öğrenci öğrenim görmektedir.

### 5.1.1- Yabancı Uyruklu Öğrenciler

**Tablo 33-** Yabancı Uyruklu Öğrencilerin Sayısı

| Birim Adı  | Kadın | Erkek | Genel Toplam |
|--|-------|-------|--------------|
| Ayvacık Meslek Yüksekokulu--Bankacılık ve Sigortacılık                                     | 2     | 4     | 6            |
| Ayvacık Meslek Yüksekokulu--İşletme Yönetimi   |       | 4     | 4            |
| Ayvacık Meslek Yüksekokulu--Spor Yönetimi  | 2     | 3     | 5            |
| Ayvacık Meslek Yüksekokulu--Turist Rehberliği  | 3     |       | 3            |
| Ayvacık Meslek Yüksekokulu--Turizm ve Otel İşletmeciliği                                   | 1     | 2     | 3            |
| Bayramiç Meslek Yüksekokulu--Çocuk Gelişimi  | 2     |       | 2            |
| Bayramiç Meslek Yüksekokulu--Halkla İlişkiler ve Tanıtım                                   |       | 1     | 1            |
| Bayramiç Meslek Yüksekokulu--Laboratuvar Teknoloji Programı                                | 1     |       | 1            |
| Bayramiç Meslek Yüksekokulu--Ormancılık ve Orman Ürünleri                                  | 1     | 2     | 3            |
| Bayramiç Meslek Yüksekokulu--Spor Yönetimi   |       | 1     | 1            |
| Beden Eğitimi ve Spor Yüksekokulu--Antrenörlük Eğitimi Bölümü                              |       | 2     | 2            |
| Beden Eğitimi ve Spor Yüksekokulu--Spor Yöneticiliği Bölümü                                |       | 2     | 2            |
| Biga İktisadi ve İdari Bilimler Fakültesi--Çalışma Ekonomisi ve Endüstri İlişkileri Bölümü | 9     | 15    | 24           |
| Biga İktisadi ve İdari Bilimler Fakültesi--Ekonometri Bölümü                               | 6     | 13    | 19           |
| Biga İktisadi ve İdari Bilimler Fakültesi--İktisat Bölümü                                  | 5     | 16    | 21           |
| Biga İktisadi ve İdari Bilimler Fakültesi--İşletme Bölümü                                  | 3     | 12    | 15           |
| Biga İktisadi ve İdari Bilimler Fakültesi--Kamu Yönetimi Bölümü                            | 6     | 15    | 21           |
| Biga İktisadi ve İdari Bilimler Fakültesi--Maliye Bölümü                                   | 7     | 12    | 19           |
| Biga İktisadi ve İdari Bilimler Fakültesi--Uluslararası İlişkiler Bölümü                   | 9     | 17    | 26           |
| Biga Uygulamalı Bilimler Fakültesi--Bankacılık ve Finans                                   | 2     | 3     | 5            |
| Biga Uygulamalı Bilimler Fakültesi--Finans ve Bankacılık Bölümü                            | 9     | 9     | 18           |
| Biga Uygulamalı Bilimler Fakültesi--Uluslararası Ticaret ve Lojistik Bölümü                | 3     | 18    | 21           |
| Biga Uygulamalı Bilimler Yüksekokulu--Uluslararası Ticaret, Lojistik ve İşletmecilik       |       | 4     | 4            |
| Çan Meslek Yüksekokulu--Alternatif Enerji Kaynakları Teknolojisi                           |       | 1     | 1            |
| Çan Meslek Yüksekokulu--Biyomedikal Cihaz Teknolojisi                                      |       | 2     | 2            |
| Çan Meslek Yüksekokulu--Elektrik Enerjisi Üretim, İletim ve Dağıtım                        |       | 2     | 2            |
| Çan Meslek Yüksekokulu--Elektronik Teknolojisi   |       | 2     | 2            |
| Çan Meslek Yüksekokulu--Enerji Tesisleri İşletmeciliği                                     |       | 2     | 2            |
| Çan Meslek Yüksekokulu--Mekatronik   |       | 1     | 1            |

|  |    |    |    |
|--|----|----|----|
| Çan Uygulamalı Bilimler Fakültesi--İş Sağlığı ve Güvenliği Bölümü                            | 2  | 4  | 6  |
| Çan Uygulamalı Bilimler Fakültesi--Uluslararası Ticaret ve İşletmecilik Bölümü               | 4  | 4  | 8  |
| Çan Uygulamalı Bilimler Yüksekokulu--İş Sağlığı ve Güvenliği Bölümü                          | 2  | 7  | 9  |
| Çan Uygulamalı Bilimler Yüksekokulu--Uluslararası Ticaret ve İşletmecilik Anabilim Dalı      | 1  | 6  | 7  |
| Çanakkale Sağlık Hizmetleri Meslek Yüksekokulu--Anestezi                                     | 12 | 3  | 15 |
| Çanakkale Sağlık Hizmetleri Meslek Yüksekokulu--Eczane Hizmetleri Bölümü                     | 2  | 1  | 3  |
| Çanakkale Sağlık Hizmetleri Meslek Yüksekokulu--Elektronörofizyoloji                         | 6  | 2  | 8  |
| Çanakkale Sağlık Hizmetleri Meslek Yüksekokulu--İlk ve Acil Yardım                           | 7  | 3  | 10 |
| Çanakkale Sağlık Hizmetleri Meslek Yüksekokulu--Tıbbi Görüntüleme Teknikleri Programı        | 1  | 3  | 4  |
| Çanakkale Sağlık Hizmetleri Meslek Yüksekokulu--Tıbbi Laboratuvar Teknikleri Programı        | 5  | 5  | 10 |
| Çanakkale Sağlık Yüksekokulu--Acil Yardım ve Afet Yönetimi Bölümü                            | 4  | 3  | 7  |
| Çanakkale Sağlık Yüksekokulu--Ebelik   | 10 |    | 10 |
| Çanakkale Sağlık Yüksekokulu--Hemşirelik Bölümü  | 2  | 1  | 3  |
| Çanakkale Sosyal Bilimler Meslek Yüksekokulu--Büro Yönetimi ve Yönetici Asistanlığı Programı | 2  | 1  | 3  |
| Çanakkale Sosyal Bilimler Meslek Yüksekokulu--Çocuk Gelişimi                                 | 6  |    | 6  |
| Çanakkale Sosyal Bilimler Meslek Yüksekokulu--Fotoğrafçılık ve Kameramanlık Programı         | 3  | 4  | 7  |
| Çanakkale Sosyal Bilimler Meslek Yüksekokulu--Halkla İlişkiler ve Tanıtım Bölümü             | 2  | 2  | 4  |
| Çanakkale Sosyal Bilimler Meslek Yüksekokulu--İşletme Yönetimi Programı                      | 5  | 6  | 11 |
| Çanakkale Sosyal Bilimler Meslek Yüksekokulu--Muhasebe ve Vergi Uygulamaları                 | 1  | 5  | 6  |
| Çanakkale Sosyal Bilimler Meslek Yüksekokulu--Yerel Yönetimler Programı                      | 2  | 2  | 4  |
| Çanakkale Teknik Bilimler Meslek Yüksekokulu--Bilgisayar Programcılığı                       | 2  | 7  | 9  |
| Çanakkale Teknik Bilimler Meslek Yüksekokulu--Elektrik                                       | 1  | 14 | 15 |
| Çanakkale Teknik Bilimler Meslek Yüksekokulu--Gıda Kalite Kontrolü ve Analizi                | 3  | 2  | 5  |
| Çanakkale Teknik Bilimler Meslek Yüksekokulu--Giyim Üretim Teknolojisi                       | 6  | 4  | 10 |
| Çanakkale Teknik Bilimler Meslek Yüksekokulu--Grafik Tasarımı                                | 1  | 1  | 2  |
| Çanakkale Teknik Bilimler Meslek Yüksekokulu--İç Mekan Tasarımı                              | 2  | 2  | 4  |
| Çanakkale Teknik Bilimler Meslek Yüksekokulu--İnşaat Teknolojisi                             | 2  | 3  | 5  |
| Çanakkale Teknik Bilimler Meslek Yüksekokulu--Makine   |    | 7  | 7  |

|   |    |    |    |
|---|----|----|----|
| Çanakkale Uygulamalı Bilimler Fakültesi--Enerji Yönetimi Bölümü           | 1  | 9  | 10 |
| Çanakkale Uygulamalı Bilimler Fakültesi--Gıda Teknolojisi Bölümü          | 5  | 3  | 8  |
| Çanakkale Uygulamalı Bilimler Fakültesi--Sağlık Yönetimi Bölümü           | 10 | 3  | 13 |
| Çanakkale Uygulamalı Bilimler Yüksekokulu--Gıda Teknolojisi Bölümü        | 1  | 3  | 4  |
| Çanakkale Uygulamalı Bilimler Yüksekokulu--Sağlık Yönetimi Bölümü         | 2  | 2  | 4  |
| Deniz Bilimleri ve Teknolojisi Fakültesi--Su Ürünleri Mühendisliği Bölümü | 2  | 3  | 5  |
| Deniz Teknolojileri Meslek Yüksekokulu--Gemi İnşaatı Programı             |    | 5  | 5  |
| Diş Hekimliği Fakültesi--Diş Hekimliği Fakültesi                          | 30 | 14 | 44 |
| Eğitim Fakültesi--Bilgisayar ve Öğretim Teknolojileri Eğitimi Bölümü      | 21 | 27 | 48 |
| Eğitim Fakültesi--Coğrafya Eğitimi  | 6  | 5  | 11 |
| Eğitim Fakültesi--Fen Bilgisi Eğitimi                                     | 7  | 4  | 11 |
| Eğitim Fakültesi--İlköğretim Matematik Eğitimi                            | 3  | 3  | 6  |
| Eğitim Fakültesi--İngilizce Eğitimi Anabilim Dalı                         | 22 | 3  | 25 |
| Eğitim Fakültesi--Japonca Öğretmenliği                                    | 5  | 1  | 6  |
| Eğitim Fakültesi--Kimya Eğitimi Anabilim Dalı                             | 3  | 5  | 8  |
| Eğitim Fakültesi--Okul Öncesi Eğitimi                                     | 19 | 2  | 21 |
| Eğitim Fakültesi--Özel Eğitim Bölümü                                      | 7  | 2  | 9  |
| Eğitim Fakültesi--Rehberlik ve Psikolojik Danışmanlık Anabilim Dalı       | 34 | 14 | 48 |
| Eğitim Fakültesi--Resim-İş Eğitimi Anabilim Dalı                          | 1  |    | 1  |
| Eğitim Fakültesi--Sınıf Eğitimi Anabilim Dalı                             | 16 | 2  | 18 |
| Eğitim Fakültesi--Sosyal Bilgiler Eğitimi                                 | 9  | 5  | 14 |
| Eğitim Fakültesi--Türkçe Eğitimi  | 16 | 5  | 21 |
| Ezine Meslek Yüksekokulu--Dış Ticaret                                     | 1  | 3  | 4  |
| Ezine Meslek Yüksekokulu--Gıda Kalite Kontrolü ve Analizi                 | 3  |    | 3  |
| Ezine Meslek Yüksekokulu--Halkla İlişkiler ve Tanıtım                     | 1  | 3  | 4  |
| Ezine Meslek Yüksekokulu--İşletme Yönetimi                                | 1  | 4  | 5  |
| Ezine Meslek Yüksekokulu--Muhasebe ve Vergi Uygulamaları                  | 1  | 3  | 4  |
| Ezine Meslek Yüksekokulu--Pazarlama                                       |    | 1  | 1  |
| Ezine Meslek Yüksekokulu--Süt ve Ürünleri Teknolojisi                     | 3  | 1  | 4  |
| Ezine Meslek Yüksekokulu--Turizm ve Seyahat Hizmetleri                    | 1  | 3  | 4  |
| Fen Edebiyat Fakültesi--Arkeoloji Bölümü                                  | 1  | 3  | 4  |
| Fen Edebiyat Fakültesi--Biyoloji Bölümü                                   | 5  | 2  | 7  |
| Fen Edebiyat Fakültesi--Coğrafya Bölümü                                   | 1  | 2  | 3  |
| Fen Edebiyat Fakültesi--Fizik Bölümü                                      | 3  | 4  | 7  |
| Fen Edebiyat Fakültesi--İngiliz Dili ve Edebiyatı Bölümü                  | 7  | 2  | 9  |
| Fen Edebiyat Fakültesi--Kimya Bölümü                                      | 2  | 4  | 6  |
| Fen Edebiyat Fakültesi--Matematik Bölümü                                  | 4  | 4  | 8  |
| Fen Edebiyat Fakültesi--Moleküler Biyoloji ve Genetik Bölümü              | 17 | 5  | 22 |

|  |    |    |    |
|--|----|----|----|
| Fen Edebiyat Fakültesi--Sanat Tarihi Bölümü                                  | 1  | 5  | 6  |
| Fen Edebiyat Fakültesi--Sosyoloji Bölümü                                     | 8  | 4  | 12 |
| Fen Edebiyat Fakültesi--Tarih Bölümü   | 3  | 9  | 12 |
| Fen Edebiyat Fakültesi--Türk Dili ve Edebiyatı Bölümü                        | 5  | 7  | 12 |
| Fen Edebiyat Fakültesi--Uzay Bilimleri ve Teknolojileri Bölümü               | 1  | 3  | 4  |
| Fen Fakültesi--Biyoloji Bölümü   | 4  | 3  | 7  |
| Fen Fakültesi--Fizik Bölümü  | 3  | 4  | 7  |
| Fen Fakültesi--İstatistik Bölümü   | 8  | 3  | 11 |
| Fen Fakültesi--Kimya Bölümü  | 3  | 2  | 5  |
| Fen Fakültesi--Matematik Bölümü  | 5  | 3  | 8  |
| Fen Fakültesi--Moleküler Biyoloji ve Genetik Bölümü                          | 13 | 4  | 17 |
| Fen Fakültesi--Uzay Bilimleri ve Teknolojileri Bölümü                        | 2  | 4  | 6  |
| Gelibolu Piri Reis Meslek Yüksekokulu--Deniz ve Liman İşletmeciliği Programı | 2  |    | 2  |
| Gelibolu Piri Reis Meslek Yüksekokulu--İnsan Kaynakları Yönetimi Programı    | 2  | 1  | 3  |
| Gelibolu Piri Reis Meslek Yüksekokulu--Muhasebe ve Vergi Uygulamaları        |    | 2  | 2  |
| Gelibolu Piri Reis Meslek Yüksekokulu--Turizm ve Otel İşletmeciliği Programı | 2  |    | 2  |
| Gelibolu Piri Reis Meslek Yüksekokulu--Turizm ve Seyahat Hizmetleri Programı | 3  | 2  | 5  |
| Gökçeada Uygulamalı Bilimler Yüksekokulu--Gastronomi ve Mutfak Sanatları     | 16 | 20 | 36 |
| Güzel Sanatlar Fakültesi--Sinema ve Televizyon                               |    | 1  | 1  |
| İlahiyat Fakültesi--İlahiyat   | 21 | 29 | 50 |
| İletişim Fakültesi--Gazetecilik Bölümü                                       | 14 | 12 | 26 |
| İletişim Fakültesi--Radyo, Televizyon ve Sinema Bölümü                       | 24 | 37 | 61 |
| İnsan ve Toplum Bilimleri Fakültesi--Arkeoloji Bölümü                        | 3  | 5  | 8  |
| İnsan ve Toplum Bilimleri Fakültesi--Batı Dilleri ve Edebiyatları Bölümü     | 7  |    | 7  |
| İnsan ve Toplum Bilimleri Fakültesi--Coğrafya Bölümü                         | 3  | 3  | 6  |
| İnsan ve Toplum Bilimleri Fakültesi--Felsefe Bölümü                          | 1  | 1  | 2  |
| İnsan ve Toplum Bilimleri Fakültesi--Psikoloji Bölümü                        | 9  | 2  | 11 |
| İnsan ve Toplum Bilimleri Fakültesi--Sanat Tarihi Bölümü                     | 2  | 2  | 4  |
| İnsan ve Toplum Bilimleri Fakültesi--Sosyoloji Bölümü                        | 9  | 1  | 10 |
| İnsan ve Toplum Bilimleri Fakültesi--Tarih Bölümü                            | 3  | 2  | 5  |
| İnsan ve Toplum Bilimleri Fakültesi--Türk Dili ve Edebiyatı Bölümü           | 5  | 3  | 8  |
| Mimarlık ve Tasarım Fakültesi--Peyzaj Mimarlığı Bölümü                       | 16 | 7  | 23 |
| Mimarlık ve Tasarım Fakültesi--Şehir ve Bölge Planlama Bölümü                | 14 | 10 | 24 |
| Mühendislik Fakültesi--Bilgisayar Mühendisliği Bölümü                        | 25 | 58 | 83 |
| Mühendislik Fakültesi--Biyomühendislik Bölümü                                | 6  | 4  | 10 |
| Mühendislik Fakültesi--Çevre Mühendisliği Bölümü                             | 2  | 2  | 4  |
| Mühendislik Fakültesi--Gıda Mühendisliği Bölümü                              | 11 | 6  | 17 |
| Mühendislik Fakültesi--Harita Mühendisliği Bölümü                            | 1  | 8  | 9  |

|   |                              |              |              |
|---|------------------------------|--------------|--------------|
| Mühendislik Fakültesi--İnşaat Mühendisliği Bölümü                       | 2                            | 23           | 25           |
| Mühendislik Fakültesi--Jeofizik Mühendisliği Bölümü                     | 5                            | 11           | 16           |
| Mühendislik Fakültesi--Jeoloji Mühendisliği Bölümü                      | 4                            | 19           | 23           |
| Mühendislik Fakültesi--Kimya Mühendisliği Bölümü                        | 3                            | 5            | 8            |
| Mühendislik Fakültesi--Maden Mühendisliği Bölümü                        | 3                            | 18           | 21           |
| Sağlık Bilimleri Fakültesi--Acil Yardım ve Afet Yönetimi Bölümü         | 14                           | 13           | 27           |
| Sağlık Bilimleri Fakültesi--Ebelik Anabilim Dalı                        | 57                           | 1            | 58           |
| Sağlık Bilimleri Fakültesi--Hemşirelik Bölümü                           | 46                           | 12           | 58           |
| Siyasal Bilgiler Fakültesi--İktisat Bölümü                              | 12                           | 41           | 53           |
| Siyasal Bilgiler Fakültesi--İşletme Bölümü                              | 9                            | 21           | 30           |
| Siyasal Bilgiler Fakültesi--Siyaset Bilimi ve Kamu Yönetimi Bölümü      | 23                           | 42           | 65           |
| Siyasal Bilgiler Fakültesi--Uluslararası İlişkiler Bölümü               | 14                           | 13           | 27           |
| Tıp Fakültesi--Tıp Fakültesi  | 65                           | 42           | 107          |
| Turizm Fakültesi--Gastronomi ve Mutfak Sanatları Anabilim Dalı          | 18                           | 18           | 36           |
| Turizm Fakültesi--Konaklama İşletmeciliği Bölümü                        |                              | 2            | 2            |
| Turizm Fakültesi--Seyahat İşletmeciliği ve Turizm Rehberliği Bölümü     | 16                           | 15           | 31           |
| Turizm Fakültesi--Turizm İşletmeciliği Bölümü                           | 10                           | 12           | 22           |
| Yenice Meslek Yüksekokulu--Adalet                                       | 3                            |              | 3            |
| Yenice Meslek Yüksekokulu--Dış Ticaret Bölümü                           |                              | 1            | 1            |
| Yenice Meslek Yüksekokulu--Laborant ve Veteriner Sağlık                 | 1                            | 2            | 3            |
| Yenice Meslek Yüksekokulu--Lojistik                                     | 2                            | 3            | 5            |
| Yenice Meslek Yüksekokulu--Mimari Dekoratif Sanatlar Programı           | 3                            |              | 3            |
| Yenice Meslek Yüksekokulu--Ormancılık ve Orman Ürünleri                 |                              | 1            | 1            |
| Ziraat Fakültesi--Bahçe Bitkileri Bölümü                                | 3                            | 11           | 14           |
| Ziraat Fakültesi--Bitki Koruma Bölümü                                   | 5                            | 7            | 12           |
| Ziraat Fakültesi--Tarım Ekonomisi Bölümü                                | 3                            | 14           | 17           |
| Ziraat Fakültesi--Tarım Makineleri ve Teknolojileri Mühendisliği Bölümü |                              | 11           | 11           |
| Ziraat Fakültesi--Tarımsal Biyoteknoloji Bölümü                         | 6                            | 11           | 17           |
| Ziraat Fakültesi--Tarımsal Yapılar ve Sulama Bölümü                     | 3                            | 5            | 8            |
| Ziraat Fakültesi--Tarla Bitkileri Bölümü                                | 6                            | 7            | 13           |
| Ziraat Fakültesi--Toprak Bilimi ve Bitki Besleme Bölümü                 | 3                            | 3            | 6            |
| Ziraat Fakültesi--Zootečni Bölümü                                       | 4                            | 2            | 6            |
| <b>Önlisans-Lisans Genel Toplam</b>                                     | <b>1.038</b>                 | <b>1.086</b> | <b>2.124</b> |
| <b>Lisansüstü Eğitim Enstitüsü</b>                                      | <b>Yüksek Lisans-Doktora</b> |              |              |
|   | Kadın                        | Erkek        | Toplam       |
| Afet Eğitimi ve Yönetimi Anabilim Dalı                                  |                              | 1            | 1            |
| Arkeoloji Anabilim Dalı   |                              | 1            | 1            |
| Beden Eğitimi ve Spor Anabilim Dalı                                     |                              | 1            | 1            |
| Bilgisayar ve Öğretim Teknolojileri Eğitimi Anabilim Dalı               |                              | 3            | 3            |
| Biyoloji Anabilim Dalı  | 1                            |              | 1            |
| Bölgesel Araştırmalar (Balkan Araştırmaları)(YL)                        | 1                            | 1            | 2            |
| Bölgesel Araştırmalar (Ortadoğu Araştırmaları)(YL)                      | 1                            |              | 1            |

|  |   |   |   |
|--|---|---|---|
| Disiplinlerarası Davranış Bilimleri Anabilim Dalı            | 1 |   | 1 |
| Disiplinlerarası Dijital Ekonomi ve Pazarlama Anabilim Dalı  | 1 |   | 1 |
| Disiplinlerarası Kadın ve Aile Çalışmaları Anabilim Dalı     | 2 |   | 2 |
| Disiplinlerarası Kültürel Miras Yönetimi Anabilim Dalı       | 1 |   | 1 |
| Disiplinlerarası Sağlık Yönetimi Anabilim Dalı               | 1 |   | 1 |
| Eğitim Yönetimi ve Denetimi                                  | 3 |   | 3 |
| Eğitim Yönetimi, Teftişi, Planlaması ve Ekonomisi            | 1 |   | 1 |
| Ekonometri Anabilim Dalı                                     |   | 2 | 2 |
| Elektrik - Elektronik Mühendisliği Anabilim Dalı             | 1 |   | 1 |
| Enerji Kaynakları ve Yönetimi Anabilim Dalı                  | 1 | 3 | 4 |
| Finans ve Bankacılık Anabilim Dalı Başkanlığı                | 1 | 2 | 3 |
| Fizik Anabilim Dalı  |   | 1 | 1 |
| Fizyoloji Anabilim Dalı                                      |   | 1 | 1 |
| Gazetecilik Anabilim Dalı                                    | 1 |   | 1 |
| Gıda Mühendisliği Anabilim Dalı                              |   | 1 | 1 |
| İktisat Anabilim Dalı  | 3 | 3 | 6 |
| İngiliz Dili Eğitimi   | 1 | 2 | 3 |
| İslam Hukuku   | 1 |   | 1 |
| İş Sağlığı ve Güvenliği Anabilim Dalı                        | 1 | 5 | 6 |
| İşletme Anabilim Dalı  |   | 2 | 2 |
| Japon Dili Eğitimi   |   | 1 | 1 |
| Jeoloji Mühendisliği Anabilim Dalı                           |   | 1 | 1 |
| Kimya Anabilim Dalı  | 3 | 2 | 5 |
| Kimya Eğitimi  | 1 |   | 1 |
| Matematik Anabilim Dalı                                      | 2 |   | 2 |
| Medya ve Kültürel Çalışmalar Anabilim Dalı                   |   | 1 | 1 |
| Perfüzyon  | 1 | 1 | 2 |
| Peyzaj Mimarlığı Anabilim Dalı                               |   | 1 | 1 |
| Rehberlik ve Psikolojik Danışmanlık Programı                 | 1 | 2 | 3 |
| Sağlık Turizmi   |   | 1 | 1 |
| Sağlık Yönetimi Anabilim Dalı                                | 1 |   | 1 |
| Sanat Tarihi Anabilim Dalı                                   | 1 | 1 | 2 |
| Seramik ve Cam Anasanat Dalı                                 | 1 |   | 1 |
| Su Ürünleri Yetiştiriciliği Anabilim Dalı                    | 1 | 1 | 2 |
| Tarım Ekonomisi Anabilim Dalı                                | 1 |   | 1 |
| Tarım Makineleri ve Teknolojileri Mühendisliği Anabilim Dalı |   | 1 | 1 |
| Tarımsal Yapılar ve Sulama Anabilim Dalı                     |   | 1 | 1 |
| Tarih Anabilim Dalı  | 2 | 1 | 3 |
| Tarla Bitkileri Anabilim Dalı                                | 1 |   | 1 |
| Temel İslam Bilimleri  |   | 3 | 3 |
| Turist Rehberliği  |   | 1 | 1 |
| Turizm İşletmeciliği   | 1 | 2 | 3 |
| Türk Dili ve Edebiyatı Anabilim Dalı                         | 1 |   | 1 |
| Uluslararası İşletmecilik                                    | 2 | 3 | 5 |
| Uluslararası Ticaret ve Lojistik Anabilim Dalı               | 1 | 2 | 3 |



|   |           |           |            |
|---|-----------|-----------|------------|
| Uzay Bilimleri ve Teknolojileri Anabilim Dalı |           | 1         | 1          |
| Yabancı Dil Olarak Türkçe'nin Öğretimi        | 1         |           | 1          |
| Yönetim Ekonomisi                             | 1         |           | 1          |
| Yönetim ve Organizasyon                       | 2         | 1         | 3          |
| Zootekni Anabilim Dalı                        | 1         |           | 1          |
| <b>Toplam</b>                                 | <b>49</b> | <b>57</b> | <b>106</b> |

31.12.2023 itibarı ile

**Tablo 33'te** yabancı uyruklu öğrencilerin sayısı ve bölümleri yer almaktadır. Buna göre Önlisans-Lisans programlarında 2.124 öğrenci, Lisansüstü Eğitim Enstitüsünde 106 öğrenci, toplam **2.230** yabancı uyruklu öğrencimiz vardır.

### 5.1.2. Engelli Öğrenciler

**Tablo 34-** Üniversitemiz Engelli Öğrenci Sayısı

| <b>Birim Adı</b>                             | <b>Toplam</b> |
|--|---------------|
| Ayvacak Meslek Yüksekokulu                   | 1             |
| Bayramiç Meslek Yüksekokulu                  | 1             |
| Beden Eğitimi ve Spor Yüksekokulu            | 1             |
| Biga İktisadi ve İdari Bilimler Fakültesi    | 2             |
| Biga Meslek Yüksekokulu                      | 1             |
| Biga Uygulamalı Bilimler Fakültesi           | 1             |
| Çan Meslek Yüksekokulu                       | 1             |
| Çanakkale Sosyal Bilimler Meslek Yüksekokulu | 5             |
| Çanakkale Teknik Bilimler Meslek Yüksekokulu | 6             |
| Devlet Konservatuvarı                        | 4             |
| Eğitim Fakültesi                             | 7             |
| Ezine Meslek Yüksekokulu                     | 2             |
| Fen Edebiyat Fakültesi                       | 9             |
| Gelibolu Piri Reis Meslek Yüksekokulu        | 1             |
| İlahiyat Fakültesi                           | 4             |
| İletişim Fakültesi                           | 1             |
| İnsan ve Toplum Bilimleri Fakültesi          | 2             |
| Lisansüstü Eğitim Enstitüsü                  | 19            |
| Mühendislik Fakültesi                        | 1             |
| Sağlık Bilimleri Fakültesi                   | 1             |
| Siyasal Bilgiler Fakültesi                   | 2             |
| Spor Bilimleri Fakültesi                     | 2             |
| Yenice Meslek Yüksekokulu                    | 1             |
| Ziraat Fakültesi                             | 2             |
| <b>Genel Toplam</b>                          | <b>77</b>     |

31.12.2023 itibarı ile

Üniversitemizin 24 akademik biriminde toplam 77 engelli öğrenci bulunmaktadır.

### 5.1.3- Mezun Öğrenciler (2023)

Tablo 35'te Üniversitemiz Mezun Öğrenci Sayısı

| <b>Birim Adı</b>                               | <b>Toplam</b> |
|--|---------------|
| Ayvacık Meslek Yüksekokulu                     | 98            |
| Bayramiç Meslek Yüksekokulu                    | 105           |
| Beden Eğitimi ve Spor Yüksekokulu              | 10            |
| Biga İktisadi ve İdari Bilimler Fakültesi      | 622           |
| Biga Meslek Yüksekokulu                        | 265           |
| Biga Uygulamalı Bilimler Fakültesi             | 186           |
| Biga Uygulamalı Bilimler Yüksekokulu           | 11            |
| Çan Meslek Yüksekokulu                         | 275           |
| Çan Uygulamalı Bilimler Yüksekokulu            | 106           |
| Çanakkale Sağlık Hizmetleri Meslek Yüksekokulu | 265           |
| Çanakkale Sağlık Yüksekokulu                   | 28            |
| Çanakkale Sosyal Bilimler Meslek Yüksekokulu   | 213           |
| Çanakkale Teknik Bilimler Meslek Yüksekokulu   | 294           |
| Çanakkale Uygulamalı Bilimler Fakültesi        | 1             |
| Çanakkale Uygulamalı Bilimler Yüksekokulu      | 62            |
| Deniz Bilimleri ve Teknolojisi Fakültesi       | 9             |
| Deniz Teknolojileri Meslek Yüksekokulu         | 23            |
| Diş Hekimliği Fakültesi                        | 39            |
| Eğitim Fakültesi                               | 699           |
| Ezine Meslek Yüksekokulu                       | 121           |
| Fen Edebiyat Fakültesi                         | 348           |
| Gelibolu Piri Reis Meslek Yüksekokulu          | 159           |
| Gökçeada Meslek Yüksekokulu                    | 43            |
| Gökçeada Uygulamalı Bilimler Yüksekokulu       | 50            |
| Güzel Sanatlar Fakültesi                       | 70            |
| İlahiyat Fakültesi                             | 260           |
| İletişim Fakültesi                             | 160           |
| Lapseki Meslek Yüksekokulu                     | 306           |
| Lisansüstü Eğitim Enstitüsü                    | 1658          |
| Mimarlık ve Tasarım Fakültesi                  | 111           |
| Mühendislik Fakültesi                          | 363           |
| Sağlık Bilimleri Fakültesi                     | 270           |
| Siyasal Bilgiler Fakültesi                     | 224           |
| Spor Bilimleri Fakültesi                       | 82            |
| Tıp Fakültesi                                  | 136           |
| Turizm Fakültesi                               | 137           |
| Yenice Meslek Yüksekokulu                      | 162           |

|                  |              |
|------------------|--------------|
| Ziraat Fakültesi | 235          |
| <b>TOPLAM</b>    | <b>8.206</b> |

31.12.2023 itibarı ile

Üniversitemizden 01.01.2023 - 31.12.2023 tarihleri arasında Önlisans-Lisans program/bölemlerinden 6.548 öğrenci, Lisansüstü Eğitim Enstitüsünden 1.658 öğrenci, toplam 8.206 öğrencimiz mezun olmuştur.

#### 5.1.4- Yatay Geçişle 2023 Yılında Üniversitemize Gelen, Üniversitemizden Ayrılan, Kurum İçi Geçiş Yapan Öğrencilerin Sayıları

**Tablo 36-** Yatay Geçişle 2023 Yılında Üniversiteye Gelen, Üniversiteden Ayrılan, Kurum İçi Geçiş Yapan Öğrencilerin Sayıları

| BÖLÜM  | KURUM DIŐI |       | KURUM İÇİ |       |
|--|------------|-------|-----------|-------|
|  | Gelen      | Giden | Gelen     | Giden |
| Ayvacic Meslek Yüksekokulu--Bankacılık ve Sigortacılık                                     |            | 5     |           | 2     |
| Ayvacic Meslek Yüksekokulu--Geleneksel El Sanatları  |            | 1     |           |       |
| Ayvacic Meslek Yüksekokulu--İŐletme Yönetimi   | 2          | 1     |           |       |
| Ayvacic Meslek Yüksekokulu--Spor Yönetimi  | 2          | 2     |           | 1     |
| Ayvacic Meslek Yüksekokulu--Turist Rehberliđi  |            | 2     |           |       |
| Ayvacic Meslek Yüksekokulu--Turizm ve Otel İŐletmeciliđi                                   | 1          |       |           |       |
| Bayramiç Meslek Yüksekokulu--Çocuk GeliŐimi  |            | 3     |           |       |
| Bayramiç Meslek Yüksekokulu--Halkla İliŐkiler ve Tanıtım                                   |            |       |           | 2     |
| Bayramiç Meslek Yüksekokulu--Ormancılık ve Orman Ürünleri                                  | 1          |       |           |       |
| Bayramiç Meslek Yüksekokulu--Spor Yönetimi   |            | 3     |           |       |
| Biga İktisadi ve İdari Bilimler Fakültesi--ÇalıŐma Ekonomisi ve Endüstri İliŐkileri Bölümü | 3          | 7     |           |       |
| Biga İktisadi ve İdari Bilimler Fakültesi--Ekonometri Bölümü                               |            | 5     |           |       |
| Biga İktisadi ve İdari Bilimler Fakültesi--İktisat Bölümü                                  | 2          | 6     |           |       |
| Biga İktisadi ve İdari Bilimler Fakültesi--İŐletme Bölümü                                  | 1          | 12    |           |       |
| Biga İktisadi ve İdari Bilimler Fakültesi--Kamu Yönetimi Bölümü                            | 4          | 12    |           |       |
| Biga İktisadi ve İdari Bilimler Fakültesi--Maliye Bölümü                                   | 1          | 8     |           |       |
| Biga İktisadi ve İdari Bilimler Fakültesi--Uluslararası İliŐkiler Bölümü                   |            | 31    |           | 5     |
| Biga Meslek Yüksekokulu--Elektrik Enerjisi Üretim, İletim ve Dađıtımı                      |            | 1     |           |       |
| Biga Meslek Yüksekokulu--Elektrik Programı   | 3          | 1     |           |       |

|  |   |   |   |   |
|--|---|---|---|---|
| Biga Meslek Yüksekokulu--Gıda Teknolojisi  |   | 3 |   | 1 |
| Biga Meslek Yüksekokulu--Kooperatifçilik   | 2 |   |   |   |
| Biga Meslek Yüksekokulu--Makine  | 2 | 5 |   | 1 |
| Biga Meslek Yüksekokulu--Muhasebe ve Vergi Uygulamaları                                      | 3 | 2 |   |   |
| Biga Meslek Yüksekokulu--Otomotiv Teknolojisi  |   | 1 |   |   |
| Biga Meslek Yüksekokulu--Pazarlama Programı  |   | 1 |   |   |
| Biga Meslek Yüksekokulu--Yerel Yönetimler  |   | 1 |   |   |
| Biga Uygulamalı Bilimler Fakültesi--Finans ve Bankacılık Bölümü                              | 4 | 4 |   | 2 |
| Biga Uygulamalı Bilimler Fakültesi--Uluslararası Ticaret ve Lojistik Bölümü                  | 4 | 6 |   | 1 |
| Çan Meslek Yüksekokulu--Biyomedikal Cihaz Teknolojisi  |   | 6 |   |   |
| Çan Meslek Yüksekokulu--Elektronik Teknolojisi   | 1 | 1 |   | 1 |
| Çan Meslek Yüksekokulu--Enerji Tesisleri İşletmeciliği                                       |   | 1 |   |   |
| Çan Meslek Yüksekokulu--İş Sağlığı ve Güvenliği  |   | 5 |   |   |
| Çan Meslek Yüksekokulu--Lojistik   |   | 2 |   |   |
| Çan Meslek Yüksekokulu--Mekatronik   | 1 | 3 |   |   |
| Çan Meslek Yüksekokulu--Muhasebe ve Vergi Uygulamaları Bölümü                                | 1 |   |   |   |
| Çan Meslek Yüksekokulu--Sondaj Teknolojisi   |   | 1 |   |   |
| Çan Uygulamalı Bilimler Fakültesi--İş Sağlığı ve Güvenliği Bölümü                            |   | 4 |   |   |
| Çan Uygulamalı Bilimler Fakültesi--Uluslararası Ticaret ve İşletmecilik Bölümü               |   | 7 |   | 1 |
| Çan Uygulamalı Bilimler Yüksekokulu--Uluslararası Ticaret ve İşletmecilik Anabilim Dalı      |   | 4 |   |   |
| Çanakkale Sağlık Hizmetleri Meslek Yüksekokulu--Anestezi                                     | 2 |   |   |   |
| Çanakkale Sağlık Hizmetleri Meslek Yüksekokulu--Eczane Hizmetleri Bölümü                     | 3 | 1 |   |   |
| Çanakkale Sağlık Hizmetleri Meslek Yüksekokulu--Elektronörofizyoloji                         | 1 | 2 |   |   |
| Çanakkale Sağlık Hizmetleri Meslek Yüksekokulu--İlk ve Acil Yardım                           | 3 | 5 |   |   |
| Çanakkale Sağlık Hizmetleri Meslek Yüksekokulu--Tıbbi Görüntüleme Teknikleri Programı        | 6 | 2 |   |   |
| Çanakkale Sağlık Hizmetleri Meslek Yüksekokulu--Tıbbi Laboratuvar Teknikleri Programı        | 1 | 1 |   |   |
| Çanakkale Sağlık Yüksekokulu--Hemşirelik Bölümü  |   | 1 |   |   |
| Çanakkale Sosyal Bilimler Meslek Yüksekokulu--Büro Yönetimi ve Yönetici Asistanlığı Programı | 2 | 3 |   |   |
| Çanakkale Sosyal Bilimler Meslek Yüksekokulu--Çocuk Gelişimi                                 | 2 | 1 |   |   |
| Çanakkale Sosyal Bilimler Meslek Yüksekokulu--Fotoğrafçılık ve Kameramanlık Programı         | 2 |   |   |   |
| Çanakkale Sosyal Bilimler Meslek Yüksekokulu--Halkla İlişkiler ve Tanıtım Bölümü             | 1 | 1 | 2 |   |
| Çanakkale Sosyal Bilimler Meslek Yüksekokulu--İşletme  | 1 | 4 |   |   |

|   |   |    |   |   |
|---|---|----|---|---|
| Yönetimi Programı   |   |    |   |   |
| Çanakkale Sosyal Bilimler Meslek Yüksekokulu--Muhasebe ve Vergi Uygulamaları  | 1 | 2  |   | 1 |
| Çanakkale Sosyal Bilimler Meslek Yüksekokulu--Yerel Yönetimler Programı       | 3 |    |   |   |
| Çanakkale Teknik Bilimler Meslek Yüksekokulu--Bilgisayar Programcılığı        | 3 | 7  |   | 1 |
| Çanakkale Teknik Bilimler Meslek Yüksekokulu--Elektrik                        | 4 | 3  |   |   |
| Çanakkale Teknik Bilimler Meslek Yüksekokulu--Gıda Kalite Kontrolü ve Analizi | 2 | 1  | 1 |   |
| Çanakkale Teknik Bilimler Meslek Yüksekokulu--Grafik Tasarımı                 | 3 | 3  |   |   |
| Çanakkale Teknik Bilimler Meslek Yüksekokulu--İç Mekan Tasarımı               | 1 | 1  |   |   |
| Çanakkale Teknik Bilimler Meslek Yüksekokulu--İnşaat Teknolojisi              | 2 | 6  |   |   |
| Çanakkale Teknik Bilimler Meslek Yüksekokulu--Makine                          | 1 | 1  | 1 |   |
| Çanakkale Uygulamalı Bilimler Fakültesi--Enerji Yönetimi Bölümü               | 1 |    |   |   |
| Çanakkale Uygulamalı Bilimler Fakültesi--Gıda Teknolojisi Bölümü              |   | 1  |   |   |
| Çanakkale Uygulamalı Bilimler Fakültesi--Sağlık Yönetimi Bölümü               | 1 | 6  |   |   |
| Deniz Teknolojileri Meslek Yüksekokulu--Sualtı Teknolojisi Programı           |   | 2  |   |   |
| Devlet Konservatuvarı--Çalgı Anasanat Dalı                                    | 1 |    |   |   |
| Diş Hekimliği Fakültesi--Diş Hekimliği Fakültesi                              | 3 | 5  |   |   |
| Eğitim Fakültesi--Coğrafya Eğitimi  | 1 |    |   |   |
| Eğitim Fakültesi--Fen Bilgisi Eğitimi   | 2 | 2  |   |   |
| Eğitim Fakültesi--İlköğretim Matematik Eğitimi                                | 3 | 3  |   |   |
| Eğitim Fakültesi--İngilizce Eğitimi Anabilim Dalı                             | 6 | 4  |   |   |
| Eğitim Fakültesi--Japonca Öğretmenliği  | 2 | 9  |   |   |
| Eğitim Fakültesi--Kimya Eğitimi Anabilim Dalı                                 | 1 |    |   |   |
| Eğitim Fakültesi--Okul Öncesi Eğitimi   | 4 | 6  |   |   |
| Eğitim Fakültesi--Özel Eğitim Bölümü  | 3 | 7  |   |   |
| Eğitim Fakültesi--Rehberlik ve Psikolojik Danışmanlık Anabilim Dalı           | 3 | 10 |   |   |
| Eğitim Fakültesi--Resim-İş Eğitimi Anabilim Dalı                              | 2 |    |   |   |
| Eğitim Fakültesi--Sınıf Eğitimi Anabilim Dalı                                 | 1 | 9  |   |   |
| Eğitim Fakültesi--Sosyal Bilgiler Eğitimi                                     | 1 | 3  |   |   |
| Eğitim Fakültesi--Türkçe Eğitimi  | 3 | 3  |   |   |
| Ezine Meslek Yüksekokulu--Dış Ticaret   |   | 4  |   |   |
| Ezine Meslek Yüksekokulu--Gıda Kalite Kontrolü ve Analizi                     | 2 | 1  |   | 1 |
| Ezine Meslek Yüksekokulu--Halkla İlişkiler ve Tanıtım                         |   | 2  | 2 | 1 |
| Ezine Meslek Yüksekokulu--İşletme Yönetimi                                    |   | 2  |   | 1 |
| Ezine Meslek Yüksekokulu--Muhasebe ve Vergi                                   | 1 | 3  |   | 1 |

|  |   |    |  |   |
|--|---|----|--|---|
| Uygulamaları   |   |    |  |   |
| Ezine Meslek Yüksekokulu--Pazarlama  |   |    |  | 1 |
| Ezine Meslek Yüksekokulu--Süt ve Ürünleri Teknolojisi                        | 1 |    |  | 1 |
| Ezine Meslek Yüksekokulu--Turizm ve Seyahat Hizmetleri                       | 1 |    |  |   |
| Fen Edebiyat Fakültesi--Arkeoloji Bölümü                                     |   | 2  |  |   |
| Fen Edebiyat Fakültesi--Biyoloji Bölümü                                      |   | 3  |  | 1 |
| Fen Edebiyat Fakültesi--Coğrafya Bölümü                                      |   | 1  |  |   |
| Fen Edebiyat Fakültesi--Felsefe Bölümü                                       |   | 1  |  |   |
| Fen Edebiyat Fakültesi--Fizik Bölümü   |   | 1  |  |   |
| Fen Edebiyat Fakültesi--İngiliz Dili ve Edebiyatı Bölümü                     |   | 9  |  |   |
| Fen Edebiyat Fakültesi--İstatistik Bölümü                                    |   | 1  |  |   |
| Fen Edebiyat Fakültesi--Kimya Bölümü   |   | 1  |  |   |
| Fen Edebiyat Fakültesi--Matematik Bölümü                                     |   | 7  |  |   |
| Fen Edebiyat Fakültesi--Moleküler Biyoloji ve Genetik Bölümü                 |   | 5  |  |   |
| Fen Edebiyat Fakültesi--Psikoloji Bölümü                                     |   | 2  |  |   |
| Fen Edebiyat Fakültesi--Sanat Tarihi Bölümü                                  |   | 3  |  |   |
| Fen Edebiyat Fakültesi--Sosyoloji Bölümü                                     |   | 6  |  |   |
| Fen Edebiyat Fakültesi--Tarih Bölümü   |   | 4  |  |   |
| Fen Edebiyat Fakültesi--Türk Dili ve Edebiyatı Bölümü                        |   | 1  |  | 3 |
| Fen Fakültesi--Fizik Bölümü  |   | 1  |  |   |
| Fen Fakültesi--İstatistik Bölümü   | 1 |    |  |   |
| Fen Fakültesi--Kimya Bölümü  | 4 | 1  |  |   |
| Fen Fakültesi--Matematik Bölümü  | 1 | 4  |  |   |
| Fen Fakültesi--Moleküler Biyoloji ve Genetik Bölümü                          | 4 | 4  |  |   |
| Fen Fakültesi--Uzay Bilimleri ve Teknolojileri Bölümü                        |   | 1  |  |   |
| Gelibolu Piri Reis Meslek Yüksekokulu--Deniz ve Liman İşletmeciliği Programı | 4 | 1  |  |   |
| Gelibolu Piri Reis Meslek Yüksekokulu--İnsan Kaynakları Yönetimi Programı    |   | 2  |  |   |
| Gelibolu Piri Reis Meslek Yüksekokulu--Muhasebe ve Vergi Uygulamaları        | 2 | 3  |  | 1 |
| Gelibolu Piri Reis Meslek Yüksekokulu--Turizm ve Otel İşletmeciliği Programı |   | 1  |  |   |
| Gelibolu Piri Reis Meslek Yüksekokulu--Turizm ve Seyahat Hizmetleri Programı | 1 | 1  |  |   |
| Gökçeada Meslek Yüksekokulu--Dış Ticaret                                     | 1 | 3  |  | 1 |
| Gökçeada Meslek Yüksekokulu--Halkla İlişkiler ve Tanıtım                     |   | 1  |  |   |
| Gökçeada Meslek Yüksekokulu--İşletme Yönetimi                                |   |    |  | 1 |
| Gökçeada Meslek Yüksekokulu--Turizm ve Otel İşletmeciliği                    |   | 1  |  |   |
| Gökçeada Uygulamalı Bilimler Yüksekokulu--Gastronomi ve Mutfak Sanatları     | 2 | 16 |  |   |
| Güzel Sanatlar Fakültesi--Grafik Tasarımı Bölümü                             | 1 | 1  |  |   |
| Güzel Sanatlar Fakültesi--Resim Bölümü                                       | 1 |    |  |   |
| İlahiyat Fakültesi--İlahiyat   | 7 | 30 |  | 8 |

|  |   |    |   |   |
|--|---|----|---|---|
| İletişim Fakültesi--Gazetecilik Bölümü   | 6 | 3  |   |   |
| İletişim Fakültesi--Radyo, Televizyon ve Sinema Bölümü                                 | 5 | 10 |   | 1 |
| İnsan ve Toplum Bilimleri Fakültesi--Batı Dilleri ve Edebiyatları Bölümü               | 2 | 3  |   |   |
| İnsan ve Toplum Bilimleri Fakültesi--Coğrafya Bölümü                                   | 2 | 3  |   | 2 |
| İnsan ve Toplum Bilimleri Fakültesi--Felsefe Bölümü                                    | 1 | 1  |   |   |
| İnsan ve Toplum Bilimleri Fakültesi--Psikoloji Bölümü                                  | 2 | 3  |   |   |
| İnsan ve Toplum Bilimleri Fakültesi--Sanat Tarihi Bölümü                               | 1 | 2  |   |   |
| İnsan ve Toplum Bilimleri Fakültesi--Sosyoloji Bölümü                                  | 3 | 4  |   |   |
| İnsan ve Toplum Bilimleri Fakültesi--Tarih Bölümü                                      | 4 | 5  |   |   |
| İnsan ve Toplum Bilimleri Fakültesi--Türk Dili ve Edebiyatı Bölümü                     | 2 | 4  |   |   |
| Lapseki Meslek Yüksekokulu--Bankacılık ve Sigortacılık                                 |   | 2  |   |   |
| Lapseki Meslek Yüksekokulu--Bitki Koruma   | 1 | 2  |   |   |
| Lapseki Meslek Yüksekokulu--Biyokimya  |   | 2  |   | 1 |
| Lapseki Meslek Yüksekokulu--Fidan Yetiştiriciliği                                      | 3 |    |   |   |
| Lapseki Meslek Yüksekokulu--Laboratuvar Teknolojisi                                    | 1 | 4  |   |   |
| Lapseki Meslek Yüksekokulu--Maliye   |   | 5  |   | 1 |
| Lapseki Meslek Yüksekokulu--Muhasebe ve Vergi Uygulamaları                             |   | 1  |   |   |
| Lapseki Meslek Yüksekokulu--Organik Tarım  | 1 |    |   |   |
| Lisansüstü Eğitim Enstitüsü--Batı Dilleri ve Edebiyatları Anabilim Dalı                | 1 |    |   |   |
| Lisansüstü Eğitim Enstitüsü--Beden Eğitimi ve Spor Anabilim Dalı                       | 2 |    |   |   |
| Lisansüstü Eğitim Enstitüsü--Bilgisayar ve Öğretim Teknolojileri Eğitimi Anabilim Dalı | 1 |    |   |   |
| Lisansüstü Eğitim Enstitüsü--Coğrafya Anabilim Dalı                                    |   | 1  |   |   |
| Lisansüstü Eğitim Enstitüsü--Eğitim Yönetimi ve Denetimi                               | 1 |    |   |   |
| Lisansüstü Eğitim Enstitüsü--Gayrimenkul Geliştirme Anabilim Dalı                      | 1 |    |   |   |
| Lisansüstü Eğitim Enstitüsü--Hemşirelik Anabilim Dalı                                  | 1 |    |   |   |
| Lisansüstü Eğitim Enstitüsü--İktisat Anabilim Dalı                                     | 1 |    |   |   |
| Lisansüstü Eğitim Enstitüsü--İşletme Anabilim Dalı                                     | 1 |    |   |   |
| Lisansüstü Eğitim Enstitüsü--Kimya Mühendisliği Anabilim Dalı                          | 1 | 1  |   |   |
| Lisansüstü Eğitim Enstitüsü--Okul Öncesi Eğitimi                                       |   | 1  |   |   |
| Lisansüstü Eğitim Enstitüsü--Spor Bilimleri Anabilim Dalı                              | 1 |    |   |   |
| Lisansüstü Eğitim Enstitüsü--Spor Yöneticiliği Anabilim Dalı                           |   | 1  |   |   |
| Lisansüstü Eğitim Enstitüsü--Temel İslam Bilimleri                                     |   | 4  |   |   |
| Lisansüstü Eğitim Enstitüsü--Türk Dili ve Edebiyatı Anabilim Dalı                      | 1 | 1  |   |   |
| Lisansüstü Eğitim Enstitüsü--Yönetim ve Organizasyon                                   |   |    | 1 |   |
| Mimarlık ve Tasarım Fakültesi--Peyzaj Mimarlığı Bölümü                                 | 3 | 4  |   |   |
| Mimarlık ve Tasarım Fakültesi--Şehir ve Bölge Planlama Bölümü                          | 4 | 7  |   |   |

|   |            |            |           |           |
|---|------------|------------|-----------|-----------|
| Mühendislik Fakültesi--Bilgisayar Mühendisliği Bölümü                   | 9          | 12         |           |           |
| Mühendislik Fakültesi--Biyomühendislik Bölümü                           | 4          | 4          |           |           |
| Mühendislik Fakültesi--Çevre Mühendisliği Bölümü                        |            | 3          |           | 1         |
| Mühendislik Fakültesi--Gıda Mühendisliği Bölümü                         | 2          | 3          |           | 1         |
| Mühendislik Fakültesi--Harita Mühendisliği Bölümü                       | 3          |            |           |           |
| Mühendislik Fakültesi--İnşaat Mühendisliği Bölümü                       | 3          | 5          |           |           |
| Mühendislik Fakültesi--Kimya Mühendisliği Bölümü                        | 4          | 1          |           |           |
| Mühendislik Fakültesi--Maden Mühendisliği Bölümü                        |            | 1          |           |           |
| Sağlık Bilimleri Fakültesi--Acil Yardım ve Afet Yönetimi Bölümü         | 1          | 1          |           |           |
| Sağlık Bilimleri Fakültesi--Ebelik Anabilim Dalı                        | 4          | 5          |           |           |
| Sağlık Bilimleri Fakültesi--Hemşirelik Bölümü                           | 5          |            |           |           |
| Siyasal Bilgiler Fakültesi--İktisat Bölümü                              | 4          | 6          |           | 1         |
| Siyasal Bilgiler Fakültesi--İşletme Bölümü                              | 2          | 17         |           | 8         |
| Siyasal Bilgiler Fakültesi--Siyaset Bilimi ve Kamu Yönetimi Bölümü      | 16         | 4          | 3         | 4         |
| Siyasal Bilgiler Fakültesi--Uluslararası İlişkiler Bölümü               | 1          | 4          |           | 2         |
| Spor Bilimleri Fakültesi--Antrenörlük Eğitimi Bölümü                    | 2          | 1          |           |           |
| Spor Bilimleri Fakültesi--Rekreasyon Bölümü                             |            | 2          |           |           |
| Spor Bilimleri Fakültesi--Spor Yöneticiliği Bölümü                      | 2          | 1          |           |           |
| Tıp Fakültesi--Tıp Fakültesi  | 10         | 15         |           |           |
| Turizm Fakültesi--Gastronomi ve Mutfak Sanatları Anabilim Dalı          | 2          | 2          |           |           |
| Turizm Fakültesi--Seyahat İşletmeciliği ve Turizm Rehberliği Bölümü     | 1          | 2          |           |           |
| Turizm Fakültesi--Turizm İşletmeciliği Bölümü                           | 2          | 1          |           |           |
| Yenice Meslek Yüksekokulu--Adalet                                       |            | 7          |           |           |
| Yenice Meslek Yüksekokulu--Bankacılık ve Sigortacılık                   |            | 3          |           |           |
| Yenice Meslek Yüksekokulu--Dış Ticaret Bölümü                           |            | 3          |           |           |
| Yenice Meslek Yüksekokulu--Laborant ve Veteriner Sağlık                 |            | 1          |           |           |
| Yenice Meslek Yüksekokulu--Lojistik                                     |            | 4          |           |           |
| Yenice Meslek Yüksekokulu--Mimari Dekoratif Sanatlar Programı           |            | 2          |           |           |
| Yenice Meslek Yüksekokulu--Ormancılık ve Orman Ürünleri                 | 4          | 1          |           |           |
| Ziraat Fakültesi--Bahçe Bitkileri Bölümü                                | 1          | 2          |           | 1         |
| Ziraat Fakültesi--Bitki Koruma Bölümü                                   | 2          | 1          | 1         |           |
| Ziraat Fakültesi--Tarım Ekonomisi Bölümü                                | 3          | 3          |           |           |
| Ziraat Fakültesi--Tarım Makineleri ve Teknolojileri Mühendisliği Bölümü | 1          |            |           |           |
| Ziraat Fakültesi--Tarımsal Biyoteknoloji Bölümü                         |            | 1          |           | 1         |
| Ziraat Fakültesi--Tarımsal Yapılar ve Sulama Bölümü                     |            | 3          |           |           |
| Ziraat Fakültesi--Tarla Bitkileri Bölümü                                |            | 4          |           | 1         |
| Ziraat Fakültesi--Toprak Bilimi ve Bitki Besleme Bölümü                 | 1          | 1          |           |           |
| Ziraat Fakültesi--Zootečni Bölümü                                       |            | 2          |           |           |
| <b>Toplam</b>   | <b>296</b> | <b>604</b> | <b>11</b> | <b>65</b> |



Tablo 36’de yatay geçişle 2023 Yılında üniversiteye gelen, üniversiteden ayrılan, kurum içi geçiş yapan öğrencilerin sayıları ve bölümleri yer almaktadır. Buna göre 2023 yılında toplam 296 öğrenci diğer üniversitelerden üniversitemize gelmiş, buna karşılık 604 öğrenci de Üniversitemizden diğer üniversitelere yatay geçişle geçmiştir.

### 5.1.5- Üniversitemizden Ayrılan Öğrencilerin Sayısı

**Tablo 37’de** Üniversitemizden Ayrılan Öğrencilerin Sayısı

| Akademik Birim                                 | Kendi İsteği | Ayrılanların Öğr.Ücreti ve Katkı Payı Yatırmama | Azami Sürenin Dolması Nedeniyle İlişkiye Kesme | Yük.Öğr Çıkarma | Diğer | TOPLAM |
|--|--------------|---|--|-----------------|-------|--------|
| Ayvacık Meslek Yüksekokulu                     | 89           |   | 93   |                 | 2     | 184    |
| Bayramiç Meslek Yüksekokulu                    | 26           |   | 44   |                 | 1     | 71     |
| Beden Eğitimi ve Spor Yüksekokulu              | 1            | 7   |  |                 | 7     | 15     |
| Biga İktisadi ve İdari Bilimler Fakültesi      | 72           | 29  | 77   |                 | 42    | 220    |
| Biga Meslek Yüksekokulu                        | 56           | 2   | 120  |                 | 4     | 182    |
| Biga Uygulamalı Bilimler Fakültesi             | 13           |   |  |                 | 9     | 22     |
| Biga Uygulamalı Bilimler Yüksekokulu           |              |   | 36   |                 |       | 36     |
| Çan Meslek Yüksekokulu                         | 40           |   | 107  |                 | 13    | 160    |
| Çan Uygulamalı Bilimler Fakültesi              | 12           |   |  |                 | 5     | 17     |
| Çan Uygulamalı Bilimler Yüksekokulu            | 5            | 16  | 1  |                 | 18    | 40     |
| Çanakkale Sağlık Hizmetleri Meslek Yüksekokulu | 21           |   | 57   |                 |       | 78     |
| Çanakkale Sağlık Yüksekokulu                   | 4            |   |  |                 |       | 4      |
| Çanakkale Sosyal Bilimler Meslek Yüksekokulu   | 53           |   | 282  |                 | 9     | 344    |
| Çanakkale Teknik Bilimler Meslek Yüksekokulu   | 80           |   | 151  |                 | 5     | 236    |
| Çanakkale Uygulamalı Bilimler Fakültesi        | 6            |   |  |                 |       | 6      |
| Çanakkale Uygulamalı Bilimler Yüksekokulu      | 1            |   |  |                 |       | 1      |
| Deniz Bilimleri ve Teknolojisi Fakültesi       | 5            |   | 8  |                 | 2     | 15     |

|  |              |            |              |  |            |              |
|--|--------------|------------|--------------|--|------------|--------------|
| Deniz Teknolojileri Meslek Yüksekokulu   | 7            |            | 17           |  | 1          | 25           |
| Devlet Konservatuvarı                    | 1            |            |              |  |            | 1            |
| Diş Hekimliği Fakültesi                  | 4            |            |              |  | 5          | 9            |
| Eğitim Fakültesi                         | 44           | 6          | 44           |  | 49         | 143          |
| Ezine Meslek Yüksekokulu                 | 32           |            | 196          |  | 5          | 233          |
| Fen Edebiyat Fakültesi                   | 68           | 28         | 99           |  | 49         | 244          |
| Fen Fakültesi                            | 17           |            |              |  | 4          | 21           |
| Gelibolu Piri Reis Meslek Yüksekokulu    | 38           |            | 70           |  | 6          | 114          |
| Gökçeada Meslek Yüksekokulu              | 36           |            | 55           |  | 2          | 93           |
| Gökçeada Uygulamalı Bilimler Yüksekokulu | 16           |            | 16           |  |            | 32           |
| Güzel Sanatlar Fakültesi                 | 29           |            |              |  | 3          | 32           |
| İlahiyat Fakültesi                       | 45           |            |              |  | 51         | 96           |
| İletişim Fakültesi                       | 25           | 4          | 18           |  | 12         | 59           |
| İnsan ve Toplum Bilimleri Fakültesi      | 48           |            |              |  | 6          | 54           |
| Lapseki Meslek Yüksekokulu               | 69           |            | 128          |  |            | 197          |
| Lisansüstü Eğitim Enstitüsü              | 136          |            | 691          |  | 328        | 1155         |
| Mimarlık ve Tasarım Fakültesi            | 16           |            |              |  |            | 16           |
| Mühendislik Fakültesi                    | 33           | 1          | 41           |  | 35         | 110          |
| Sağlık Bilimleri Fakültesi               | 14           |            |              |  | 8          | 22           |
| Siyasal Bilgiler Fakültesi               | 32           |            | 47           |  | 48         | 127          |
| Spor Bilimleri Fakültesi                 | 7            |            | 3            |  | 2          | 12           |
| Tıp Fakültesi                            | 5            | 6          | 1            |  | 18         | 30           |
| Turizm Fakültesi                         | 16           |            | 66           |  | 20         | 102          |
| Yenice Meslek Yüksekokulu                | 47           |            | 85           |  | 10         | 142          |
| Ziraat Fakültesi                         | 28           | 6          | 31           |  | 40         | 105          |
| <b>Toplam</b>                            | <b>1.297</b> | <b>105</b> | <b>2.584</b> |  | <b>819</b> | <b>4.805</b> |

01.01.2023 – 31.12.2023 tarihleri arasında yatay geçiş dışındaki nedenlerle Üniversiteden ayrılan öğrencilerin sayısı görülmektedir. Kendi isteği ile ayrılan öğrenci sayı 1.297 , Başarızlık (Azami Süreler) nedeniyle ayrılan öğrenci sayısı 2.584 diğer nedenlerle ayrılan öğrenci sayısı da 819 olmak üzere toplam 4.805 öğrencinin üniversitemiz ile ilişkisi kesilmiştir.

### 5.1.6- Disiplin Cezası Alan Öğrencilerin Sayısı ve Aldıkları Cezalar

**Tablo 38-** 01.01.2023 – 31.12.2023 Tarihleri arasında Disiplin Cezası Alan Öğrenci Sayıları ve Aldıkları Disiplin Cezaları

| BİRİM  | Yük.Öğ<br>Çıkarma | 2 Yarı<br>Yıl<br>Uzaklaş<br>tırma | 1 Yarı<br>Yıl<br>Uzaklaş<br>tırma | 1 Hafta-1<br>Ay Arası<br>Uzaklaştı<br>rma | Kınama   | Uyarma    | Genel Toplam |
|--|-------------------|-----------------------------------|-----------------------------------|---|----------|-----------|--------------|
| Ayvacık<br>Meslek<br>Yüksekokulu                           |                   |                                   |                                   |   |          | 1         | 1            |
| Biga İktisadi<br>ve İdari<br>Bilimler<br>Fakültesi         |                   |                                   |                                   | 1   | 3        | 2         | 6            |
| Biga Meslek<br>Yüksekokulu                                 |                   |                                   |                                   | 2   |          |           | 2            |
| Biga<br>Uygulamalı<br>Bilimler<br>Fakültesi                |                   |                                   |                                   |   |          | 7         | 7            |
| Çanakkale<br>Sağlık<br>Hizmetleri<br>Meslek<br>Yüksekokulu |                   |                                   |                                   |   | 1        |           | 1            |
| Çanakkale<br>Sosyal<br>Bilimler<br>Meslek<br>Yüksekokulu   |                   |                                   |                                   | 1   |          |           | 1            |
| Eğitim<br>Fakültesi  |                   |                                   |                                   |   | 1        |           | 1            |
| Fen Edebiyat<br>Fakültesi                                  |                   |                                   |                                   | 2   |          |           | 2            |
| Gelibolu Piri<br>Reis Meslek<br>Yüksekokulu                |                   |                                   |                                   |   | 1        |           | 1            |
| Lapseki<br>Meslek<br>Yüksekokulu                           |                   |                                   |                                   | 2   | 1        |           | 3            |
| Mühendislik<br>Fakültesi                                   |                   |                                   |                                   | 1   |          |           | 1            |
| <b>Genel<br/>Toplam</b>                                    |                   |                                   |                                   | <b>9</b>                                  | <b>7</b> | <b>10</b> | <b>26</b>    |

Tablo 38’de 01.01.2023 - 31.12.2023 tarihleri arasında disiplin cezası alan öğrenci sayıları ve aldıkları disiplin cezalarına ilişkin bilgiler yer almaktadır. Kınama cezası 7, Uyarma cezası 10 ve uzaklaştırma 9 olmak üzere toplam 26 öğrenci disiplin cezası almıştır.

### III- FAALİYETLERE İLİŞKİN BİLGİ VE DEĞERLENDİRMELER

#### A- Mali Bilgiler

#### 1- Bütçe Uygulama Sonuçları

#### 1.1- Bütçe Giderleri

**Tablo 45-** Bütçe Giderleri Tablosu

|   | 2023<br>BÜTÇE<br>BAŞLANGIÇ<br>ÖDENEĞİ | 2023<br>GERÇEKLE<br>ŞME<br>TOPLAMI | GERÇEK.<br>ORANI |
|---|---------------------------------------|------------------------------------|------------------|
|   | YTL                                   | YTL                                | %                |
| BÜTÇE GİDERLERİ<br>TOPLAMI                                    |                                       |                                    |                  |
| 01 - Personel Giderleri                                       | 2.710.188,00                          | 2.710.188,00                       | 100              |
| 02 - Sosyal Güvenlik<br>Kurumlarına Devlet Primi<br>Giderleri | 681.550,97                            | 681.550,97                         | 100              |
| 03 - Mal ve Hizmet Alım<br>Giderleri                          | 27.000,00                             | 6.915,00                           | 25,6             |
| 05 - Cari Transferler   |                                       |                                    |                  |
| 06 - Sermaye Giderleri  |                                       |                                    |                  |

31.12.2023 itibarı ile

Daire Başkanlığımızın 2023 yılında Personel Giderleri 2.710.188,00 TL Sosyal Güvenlik Kurumlarına Devlet Primi Gideri 681.550,97 TL, Mal ve Hizmet Alım Gideri 6.915,00 TL toplam 3.398.653,97 TL giderimiz bulunmaktadır.

### IV- KURUMSAL KABİLİYET VE KAPASİTENİN DEĞERLENDİRİLMESİ

#### A- Üstünlükler

Öğrenci İşleri Personelinin yetişmiş ve tecrübeli olmasından dolayı ilk kayıtlarda ve kayıt işlemlerinde aksaklıklar yaşanmaması, yenilik ve değişikliklere açık olması, iç ve dış paydaşlarla etkileşimleri, araç ve teknik donanım olarak sıkıntı yaşanmaması, işlerin zamanında, düzenli ve planlı olarak yürütülmesi.

## **B- Zayıflıklar**

Birimler ve akademik personel tarafından ders kayıtları ve not girişleriyle ilgili akademik takvime tam uyulmaması.

Öğrencilerin öğretim sürecindeki ders bilgilerini internet ortamını yeterli olarak kullanarak takip etmemesi, ders kayıtlarına gerekli hassasiyeti göstermemesi yönetmelikleri gerektiği şekilde kullanmayı bilmemesi.

## **C- Değerlendirme**

Kurumsallaşmaya çalışarak, çağdaş Üniversite olmak yolunda hızla ilerlemekteyiz. Öğrenci İşleri Daire Başkanlığı Atatürk İlkelerine bağlılıkla, işini severek, kurum içinde uyum, intibak ve dayanışmaya önem vererek çağdaşlaşma yolunda ilerlemekte, bilgi birikimi ve mevzuat olarak oldukça iyi konumda olup, bilgi ve tecrübelerini ilgili tüm birimler ile paylaşarak gelişmesini sürdürmektedir.

## **V- ÖNERİ VE TEDBİRLER**

Üniversitemiz Akademik Takvimindeki esas alınan iş takvimi sürecine kesinlikle uyularak, ders atama, kayıt ve diğer işlemlerin bu takvime göre yerine getirilmesi gerekmektedir.

## İÇ KONTROL GÜVENCE BEYANI

Harcama yetkilisi olarak yetkim dahilinde;

Bu raporda yer alan bilgilerin güvenilir, tam ve doğru olduğunu beyan ederim.

Bu raporda açıklanan faaliyetler için idare bütçesinden harcama birimimize tahsis edilmiş kaynakların etkili, ekonomik ve verimli bir şekilde kullanıldığını, görev ve yetki alanım çerçevesinde iç kontrol sisteminin idari ve mali kararlar ile bunlara ilişkin işlemlerin yasallık ve düzenliliği hususunda yeterli güvenceyi sağladığını ve harcama birimimizde süreç kontrolünün etkin olarak uygulandığını bildiririm.

Bu güvence, harcama yetkilisi olarak sahip olduğum bilgi ve değerlendirmeler, iç kontroller, iç denetçi raporları ile Sayıştay raporları gibi bilgim dahilindeki hususlara dayanmaktadır.

Burada raporlanmayan, idarenin menfaatlerine zarar veren herhangi bir husus hakkında bilgim olmadığını beyan ederim. 18.01.2024

Erdal DEMİR  
Daire Başkanı